



# Ръководство Інструкція з використання

**BG UKR**

# Haier





# РЪКОВОДСТВО

**Haier**

**BG**

Благодарим Ви, че избрахте този продукт. Гордеем се, че можем да Ви предложим перфектния за Вас продукт и най-добрата пълна гама домакински уреди за Вашето ежедневие.

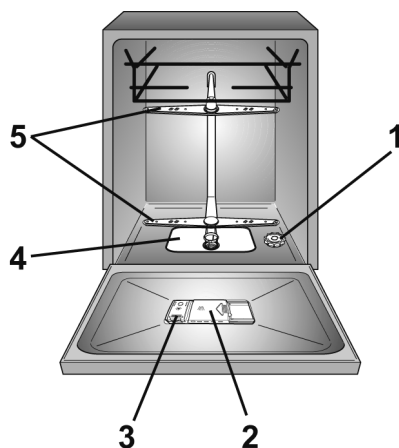
Прочетете внимателно това ръководство, за да използвате уреда по предназначение, както и за да научите някои полезни съвети за ефикасна поддръжка.



Използвайте съдомиялната само след като прочетете внимателно указанията. Препоръчваме ви да пазите това ръководство на удобно място и в добро състояние за ползване и от други бъдещи собственици.

Уредът трябва да ви бъде доставен с това ръководство за експлоатация, гаранционния сертификат, адреса на сервиза и етикета за енергийна ефективност. Всеки продукт има уникален 16-цифрен код, наречен „сериен номер“. Той е посочен в гаранционния сертификат и на табелата с данни от вътрешната страна на вратата, в горната дясна част. Този код е нещо като специфична за продукта идентификационна карта и трябва да го използвате, за да регистрирате продукта или ако ви се наложи да се свържете с Центъра за техническо обслужване.

**Фиг. А**



## Съдържание

- 1. ОБЩИ ПРАВИЛА ЗА БЕЗОПАСНОСТ**
- 2. ЗАХРАНВАНЕ С ВОДА**
- 3. ПОСТАВЯНЕ НА СОЛ**
- 4. РЕГУЛИРАНЕ НА ГОРНАТА КОШНИЦА (САМО ЗА НЯКОИ МОДЕЛИ)**
- 5. ПОДРЕЖДАНЕ НА СЪДОВЕТЕ**
- 6. ИНФОРМАЦИЯ ЗА ЛАБОРАТОРИИТЕ ЗА ИЗПИТВАНЕ**
- 7. ПОСТАВЯНЕ НА ПРЕПАРАТ**
- 8. ВИДОВЕ ПРЕПАРАТИ**
- 9. ПОСТАВЯНЕ НА ПРЕПАРАТ ЗА ИЗПЛАКВАНЕ**
- 10. ПОЧИСТВАНЕ НА ФИЛТРИТЕ**
- 11. ПРАКТИЧНИ СЪВЕТИ**
- 12. ПОДДРЪЖКА И ПОЧИСТВАНЕ**
- 13. ОПИСАНИЕ НА ПАНЕЛА ЗА УПРАВЛЕНИЕ**
- 14. ТЕХНИЧЕСКИ ДАННИ**
- 15. ИЗБОР НА ПРОГРАМА И СПЕЦИАЛНИ ФУНКЦИИ**
- 16. ДИСТАНЦИОНЕН КОНТРОЛ (Wi-Fi)**
- 17. ЛЕГЕНДА НА ПРОГРАМИТЕ**
- 18. ОТДЕЛЕНИЕ ЗА ОМЕКОТИТЕЛ ЗА ВОДА**
- 19. ГАРАНЦИЯ И ОТСТРАНЯВАНЕ НА НЕИЗПРАВНОСТИ**
- 20. УСЛОВИЯ НА ОКОЛНАТА СРЕДА**

# 1. ОБЩИ ПРАВИЛА ЗА БЕЗОПАСНОСТ

● Този уред е предназначен за използване в домакинството и за употреба:

- в кухненски боксове за служители в магазини, офиси и други работни пространства;
- в земеделски стопанства;
- от гостите на хотели, мотели и други сгради от жилищен тип;
- в сгради за настаняване тип „нощувка и закуска“.

Забранено е използването на уреда за други цели освен в домашни условия или в типична домакинска среда, например за търговска употреба от експерти или обучени потребители дори за гореописаните приложения. Ако уредът се използва по начин, който не съответства на гореописаните, това ще намали продължителността на жизнения му цикъл и ще доведе до анулиране на гаранцията на производителя.

Производителят не носи отговорност до пълната степен, допустима от закона, за каквато и да повреда на уреда или друга повреда или загуба, възникващи вследствие на употреба на уреда, която не е

в домакински или домашни условия (дори и уредът да е монтиран в домакинска или домашна среда).

## ● за европейския пазар

Уредът може да се използва от потребители на 8 и повече години и от тези с ограничени физически, сетивни или умствени способности, без опит или познания за продукта само ако са под наблюдение или са им предоставени инструкции за експлоатацията на уреда, по безопасен начин с осъзнаване на възможните рискове.

## ● за пазарите извън ЕС

Този уред не е предназначен за употреба от лица (включително деца) с намалени физически, сетивни или умствени способности или липса на опит и познания, освен ако не са под надзор или са инструктирани относно употребата на уреда от лице, отговорно за тяхната безопасност.

● Децата трябва да са под надзор, за да се гарантира, че не играят с уреда.

● Деца на възраст под 3 години трябва да се държат далеч от уреда, освен ако не са под постоянен надзор.

- Ако захранващият кабел е повреден, трябва да се замени със специален кабел или блок, който се предлага от производителя или негов сервис.
- Използвайте само комплектите маркучи, предоставени с уреда за свързване към водоснабдяването (не използвайте стари комплекти маркучи).
- Налягането на водата трябва да е между 0,08 МРа и 1 МРа.
- Проверете дали няма килими или пътеки, които да възпрепятстват основата или някой от вентилационните отвори.
- След монтиране уредът трябва да се постави така, че да имате достъп до контакта.
- Не оставяйте вратата отворена в хоризонтално положение, за да избегнете евентуално нараняване (напр. спъване).
- За допълнителна информация относно продукта или за да видите техническите данни, посетете уебсайта на производителя.
- За максималния брой комплекти вижте съответната табелка с данни, приложена към продукта.

## Електрически връзки и указания за безопасност

- Техническите детайли (захранващо напрежение и захранващ ток) са посочени на табелата с данни на продукта.
- Електрическата система трябва да е заземена и да съответства на приложимото законодателство, а контактът трябва да е съвместим с щепсела на уреда.

**Производителят не носи отговорност за нанесени вреди на хора или имущество, дължащи се на неправилно заземяване на уреда.**

- Уверете се, че захранващите кабели не са притиснати от съдомиялната машина.
- По принцип не се препоръчва да се използват адаптери, разклонители и/или удължители.



**ПРЕДУПРЕЖДЕНИЕ:**  
**Уредът не трябва да бъде захранван чрез външно превключвателно устройство, като например таймер, или да е свързан към електрическа верига, която постоянно се включва и изключва от доставчика на електроенергия.**

- Преди почистване или поддръжка на съдомиялната машина, извадете щепсела от контакта и спрете захранването на водата.
- Не дърпайте захранващия кабел на уреда, за да го извадите
- Ако в дома ви има монтирано устройство за омекотяване на водата, не е необходимо да добавяте соли в отделението за омекотител за вода.



**ПРЕДУПРЕЖДЕНИЕ:**  
Водата може да достигне до висока температура, по време на процеса на пране.

- Не оставяйте уреда изложен на външно влияние (дъжд, слънце и др.).
  - Облягането или сядането върху отворената врата на съдомиялната машина може да предизвика преобръщането ѝ.
  - При преместване не повдигайте съдомиялната машина за вратата; по време на транспортирането никога не опирайте вратата върху количката. Препоръчваме двама души да вдигат машината.
  - Съдомиялната машина е предназначена само за кухненски прибори. Предмети, които са замърсени с петрол, боя, следи от стомана или желязо, корозивни химикали, киселини или основи, не трябва да се мият в съдомиялната машина.
  - Ако уредът се повреди или не функционира правилно, трябва да го изключите, да спрете захранването на водата и да не го пипате. Ремонтните работи трябва да се извършват единствено от Центъра за техническа помощ и с оригинални резервни части. Неспазването на тези инструкции застрашава безопасността на уреда.
  - Ако ви се налага да преместите машината, след като сте я извадили от опаковката, не я хващайте за долната част на вратата, за да я повдигнете. Отворете леко вратата на машината и я повдигнете, като я държите в горната част.
- Като маркираме този продукт , ние потвърждаваме на своя отговорност, че той съответства напълно на всички действащи изисквания на европейското законодателство за безопасност, здраве и околна среда.**



### **ПРЕДУПРЕЖДЕНИЕ:**

Ножове и други прибори с остър връх трябва да се поставят в кошницата с върха надолу или в хоризонтално положение.

### **Монтиране**

- Отстранете всички елементи на опаковката.



### **ПРЕДУПРЕЖДЕНИЕ:**

Пазете опаковъчните материали далеч от деца.

- Не монтирайте и не използвайте съдомиялната машина, ако е повредена.
- Спазвайте инструкциите, предоставени с уреда.



### **ПРЕДУПРЕЖДЕНИЕ:**

(само модели за вграждане и полувграждане)

Не свързвайте съдомиялната машина към електрическото захранване, докато не бъдат извършени всички операции по монтажа съгласно "ТЕХНИЧЕСКИТЕ БЕЛЕЖКИ ЗА МОНТАЖ", предоставени с продукта.



### **ПРЕДУПРЕЖДЕНИЕ:**

(само модели за вграждане и полувграждане)

Не свързвайте съдомиялната машина към електрическото захранване, докато предният панел не е напълно монтиран. В противен случай рискът от токов удар може да продължи.



### **ПРЕДУПРЕЖДЕНИЕ:**

(само свободностоящи модели).

Ако е необходимо да премахнете работния плот, за да монтирате съдомиялната машина в отделение на модулна кухня, моля, свържете се с нашите оторизирани центрове за техническа помощ.



### **ПРЕДУПРЕЖДЕНИЕ:**

Уверете се, че преди да бъде включен за първи път, продуктът е монтиран в хоризонтално положение посредством регулируемите крачета.

Проверете хоризонталното положение с помощта на нивелир.



## Смяна на маркуча за подаване на вода

- В случай на счупване маркучът трябва да бъде заменен с оригинална резервна част, налична при производителя или неговия сервизен център.

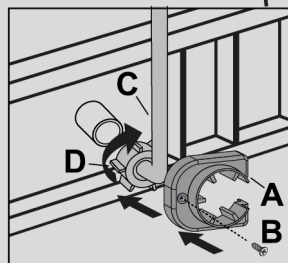
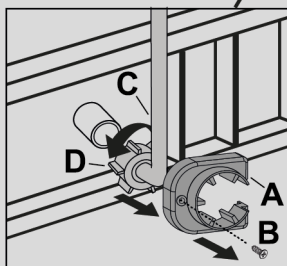
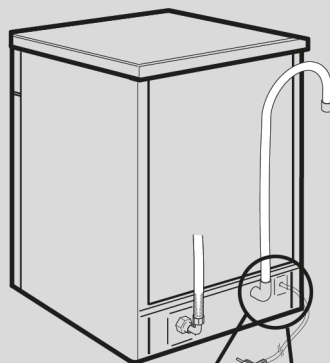


### ПРЕДУПРЕЖДЕНИЕ:

Използвайте само комплекта маркучи, предоставен с уреда за свързване към водоснабдяването. Не използвайте повторно стари комплекти маркучи.

## Устройство за защита от откачане (само за някои модели)

- Отстранете устройството против отстраняване (A), като развиете фиксиращия винт (B).
- Отстранете маркуча за подаване на вода (C), като развиете пръстеновидната гайка (D).
- Свържете новия маркуч за подаване на вода, като завиете пръстеновидната гайка.
- Поставете устройството против отстраняване, като го фиксирате с определения винт.



### ПРЕДУПРЕЖДЕНИЕ:

Уверете се, че пръстеновидната гайка е завинтена правилно и че няма течове на вода.

## 2. ЗАХРАНВАНЕ С ВОДА

Използвайте нов комплект тръби (маркучи) при свързване на съдомиялната към водопровода.

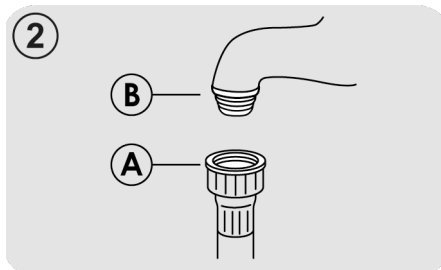
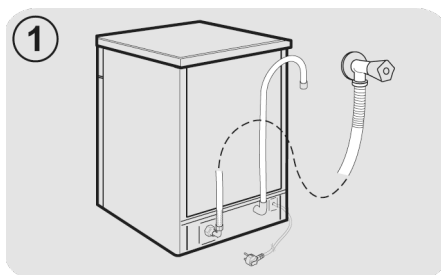
- Входните и изходните тръби могат да бъдат ориентирани в ляво и в дясно.

Миялната машина може да бъде свързана без разлика към студената или топлата вода, стига температурата ѝ да не надвишава 60°C.

- Налягането на водата може да варира от минимум 0,08 МРа до 1 МРа.
- Необходимо е да се постави кран в края на захранващата тръба, за да се изолира уреда от водопровода по времето в което не работи (фиг.1).
- Уредът има маркуч за включване към водопровода, завършващ с резбована гайка 3/4" (фиг.2).
- Захранващата тръба "А" трябва да бъде свързана към крана за водата "В" със свързка 3/4", като проверите дали гайката е добре затегната.

- Ако е необходимо входящата тръба може да бъде удължена с до 2,5 метра. Удължителни тръби можете да намерите в сервизните центрове.

- Ако сте свързали миялната към нов или неизползван дълго време водопровод, оставете водата да тече няколко минути преди да свържете маркучите за да предотвратите запушването на филтрите с ръжда или пясък.



## Хидравлични устройства за защита

Всички съдомиялни машини са оборудвани с устройство за защита срещу преливане, което в случай че водата надвиши нормалното си ниво поради неизправност, автоматично блокира притока на вода и/или отвежда излишните количества.

При **НЯКОИ МОДЕЛИ** са включени една или няколко от следните опции:

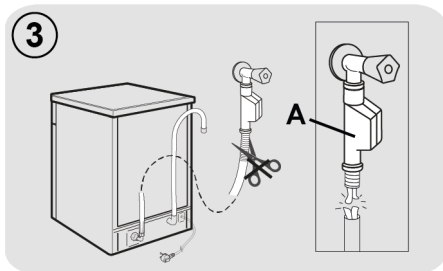
### ● БЛОКИРАНЕ НА ВОДАТА (фиг.3)

Системата за блокиране на водата е предназначена да осигури по-добра защита на уреда ви. Системата предотвратява наводнение, което може да бъде предизвикано вследствие на неизправност на машината или в резултат на скъсване на гумените тръби и в частност на тръбата за подаване на вода.

### Начин на действие

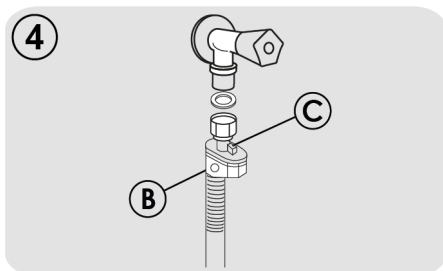
Утайник, разположен в основата на уреда, събира водата при евентуални течове и действа като сензор, който активира клапан, намиращ се под крана за вода, и блокира притока на вода, дори и ако кранът е напълно отворен.

Ако частта, обозначена с "А", съдържаща електрическите части, е повредена, незабавно извадете щепсела от контакта. За да гарантирате безпроблемна работа на системата за защита, маркучът с обозначение "А" трябва да бъде свързан към крана, както е показано на **фиг.** Захранващият маркуч не трябва да се срязва, защото съдържа активни части. Ако маркучът не е достатъчно дълъг, за да бъде свързан правилно, трябва да се замени с по-дълъг. Обърнете се към Центъра за техническо обслужване за нов маркуч.



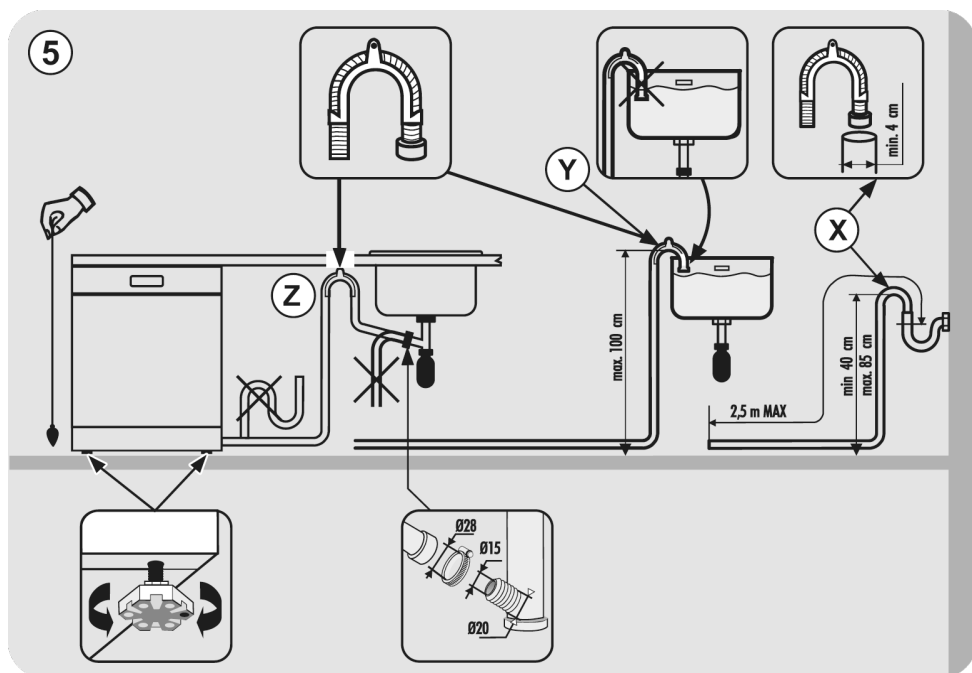
### ● AQUASTOP (фиг.4):

уред, който се намира в захранващата тръба и спира притока на вода, ако тръбата се запуши; в такъв случай в прозореца "В" ще се покаже червен знак, което означава, че тръбата трябва да се смени. За да отвиете гайката, натиснете еднопосочното блокиращо устройство "С".



## Свързване към отводнителната тръба

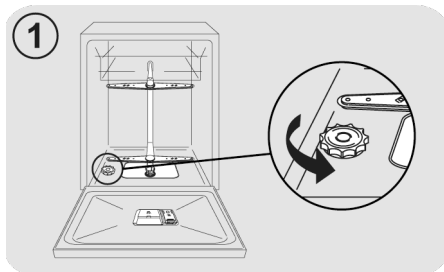
- Свържете маркуча към канализацията без да го прегъвате (фиг.5).
- Минималният вътрешен диаметър на тръбата трябва да бъде 4 см, а крайът ѝ трябва да се намира на минимална височина 40 см.
- Препоръчва се да се постави сифон против изпарения (фиг.5X).
- Ако е необходимо, отходният маркуч може да се удължи до 2,5 м, но на максимална височина 85 см от пода.
- Извитият край на маркуча за мръсна вода може да бъде поставен на ръба на мивката (краят не трябва да бъде потопен във вода, за да се предотврати обратно всмукване на вода по време на програмата за измиване) (фиг.5Y).
- Когато монтирате миялната под плот, извивката трябва да се фиксира на най-високото възможно място под плота (фиг.5Z).
- Проверете да няма прегъвания, както на маркуча за захранване, така и на отходния маркуч за вода.



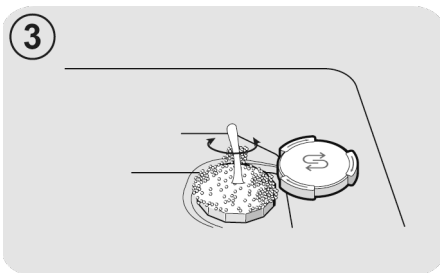
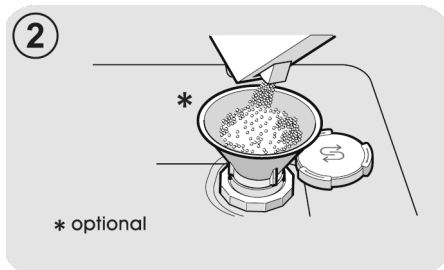
### 3. ПОСТАВЯНЕ НА СОЛ

#### (фиг.А "1")

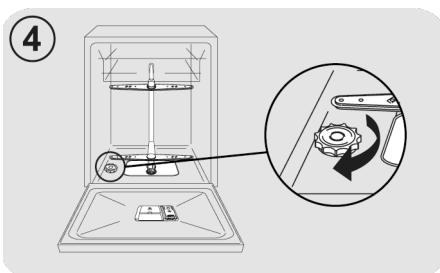
- Появата на бели петна по чините обикновено е предупредителен знак, че е нужно да се напълни сол в контейнера.
- На дъното на машината е разположен резервоарът за сол, който служи за захранване на устройството за омекотяване на водата.
- Филтърната маса на пречистващото устройство трябва да се реактивира с регенерираща сол за декалцификатори. Други видове сол съдържат значителни количества неразтворими елементи, които с течение на времето биха могли да направят устройството за омекотяване на водата неефекасно.
- За да заредите със сол, развийте капачката на резервоара, която се намира на дъното.



- По време на тази процедура прелива малко количество вода; продължете да сипвате сол, докато се напълни резервоарът.



- След зареждането, почистете резбата от солта и завийте отново капачката.



След като заредите солта, **ВИЕ ТРЯБВА** да пуснете машината на един пълен цикъл на измиване или на програма за **ПРЕДВАРИТЕЛНО ИЗМИВАНЕ**.

- Резервоарът има обем около 1кг. Сол и за ефикасната работа на устройството е необходимо да го пълните периодично в зависимост от регулирането на декалцификатора, показано в таблицата.

(Само при първо стартиране) Само при първоначалното инсталиране на миялната машина е необходимо, след като напълните резервоара със сол да прибавите вода, докато прелее от гърловината..

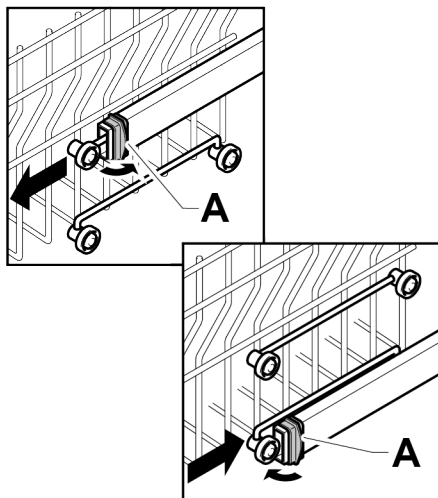
## 4. РЕГУЛИРАНЕ НА ГОРНАТА КОШНИЦА (САМО ЗА НЯКОИ МОДЕЛИ)

### Тип "А":

1. Завъртете предните блокиращи елементи "А" навън;
2. Извадете кошницата и я поставете в по-горното положение;
3. Върнете блокиращите елементи "А" на мястото им.

След това действие подвижните стойки не могат да бъдат използвани в повдигнато положение.

Тип "А"

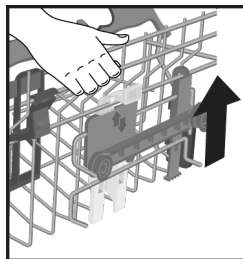


### Тип "В": (САМО МОДЕЛИ С EASY CLICK)

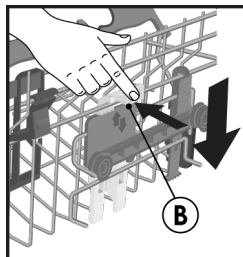
Горната кошница е оборудвана със система за регулиране на височината.

По време на първото пускане в експлоатация горната кошница може да е в по-горно или по-долно положение. Поставете кошницата в едно от двете положения спрямо зареждането, като следвате предоставените инструкции.

За да я повдигнете: повдигнете кошничката, като я хванете от страни, щом достигне повдигнато положение, я пуснете, без да упражнявате натиск върху лостовете.



За да я спуснете: хванете кошничката от страни, натиснете двата лоста В от страни на кошничката и я спуснете.



### ПРЕДУПРЕЖДЕНИЕ:

Препоръчваме да регулирате кошничката, преди да я заредите със съдове.



### ПРЕДУПРЕЖДЕНИЕ:

Винаги поддържайте кошничката по време на нейното спускане до достигане на позицията за спиране.



### ПРЕДУПРЕЖДЕНИЕ:

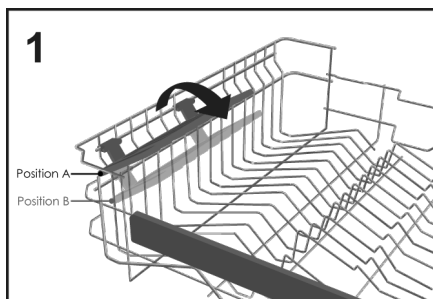
НИКОГА не повдигайте или спускайте кошничката, като я държите само от едната страна.

## 5. ПОДРЕЖДАНЕ НА СЪДОВЕТЕ

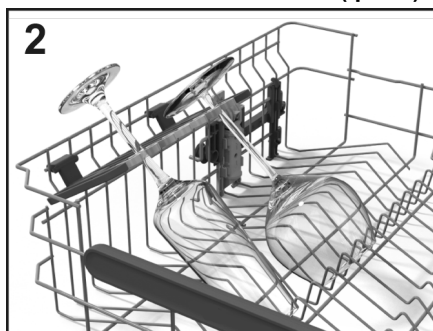
### Използване на горната кошничка

#### Поставка за чаши (само за някои модели)

Горната кошничка (фиг.1) е оборудвана с подвижни опори, закачени към страничния панел. Те могат да бъдат в отворено положение (А), за да се поставят чаши за чай, кафе, дълги ножове и черпаци, или в спуснато положение (В), за да има повече място в горната кошничка.



- На краищата на самите опори могат да се закачат чаши на столчета (фиг.2).



#### Използване на горната кошничка

- Горната кошничка е проектирана да предлага максимална гъвкавост при използване. Може да се зарежда с десертни чинии, чаени и стъклени чаши, които е препоръчително да се скрепят добре, за да не се преобръщат от струите.

- Поставете по-големите чинии леко наклонени напред, за да улесните лесното поставяне на кошничката в машината.

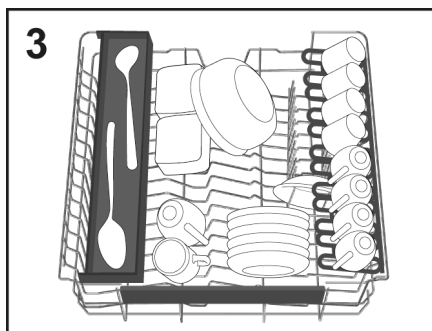
BG



### ПРЕДУПРЕЖДЕНИЕ:

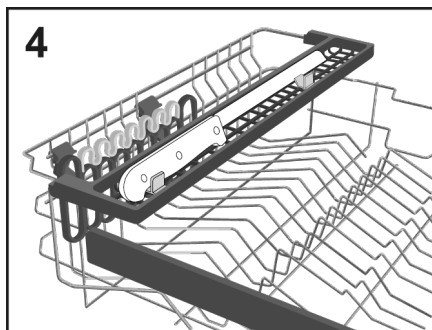
След зареждане на кошничката се уверете, че пръскащото рамо се върти свободно, без да удря съдове или кухненски прибори.

Стандартното дневно натоварване е представено на фиг.3.



#### Приспособление "Maxi-Ladle" (само за някои модели)

Този аксесоар (фиг.4) е проектиран да осигури оптимална позиция за измиване на всички дълги кухненски предмети или инструменти като ножове за хляб, черпаци и вилци.

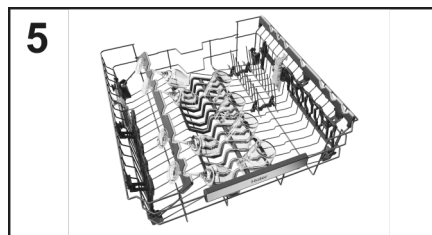


## Приспособление "TOTAL CARE+" (само за някои модели)

**Total Care+** – специфичен набор от аксесоари за грижа за най-ценните и чупливи изделия като кристал, керамика, чаши за вино и други:

Специално проектирана двойна опора с гумена повърхност (ляво и дясно), поставя се в горната кошничка, за да отделя поставките за чаши, за защита на допирните точки.

Освен това двоен комплект гумени защитни постелки са поставени в пространството на дъното, където чашите са в контакт с кошничката, като осигурява максимална грижа.

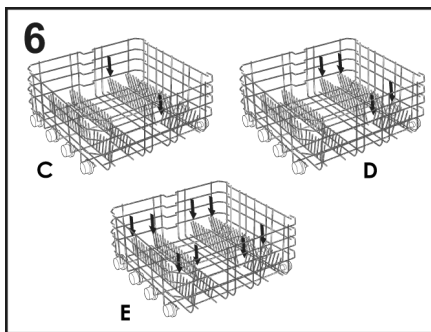


### Използване на долната кошничка

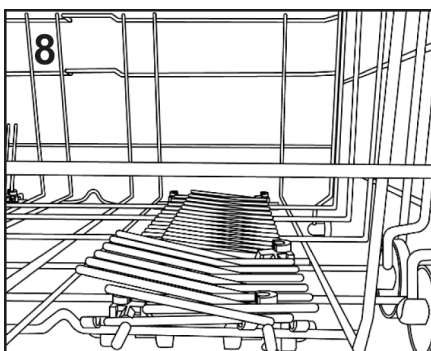
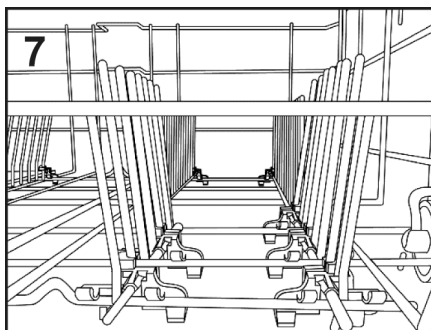
- Долната кошница е за тенджери, тигани, супници, купи за салата, капаци, чинии за сервиране, чинии за вечеря и чинии за супа.
- Приборите трябва да се поставят с дръжката надолу в специалния пластмасов контейнер, разположен в долната кошница (фиг.10 - 11), като се уверите, че самите прибори не пречат на въртенето на пръскащото рамо или отварянето на отделението за препарат.

### Сгъваеми решетки (само за някои модели)

В долната кошничка (фиг.6) може да има някои подвижни шипове (C-D-E в зависимост от модела), които гарантират оптимална стабилност на съдовете.

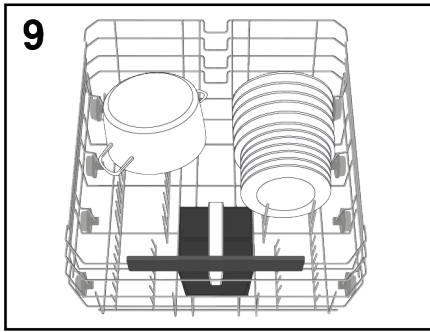


Съдове или чинии с нестандартен размер или форма могат да се повдигат/спускат (фиг.7 и фиг.8), за да се осигури максимална гъвкавост при зареждане.



Стандартното дневно натоварване е представено на фиг.9.

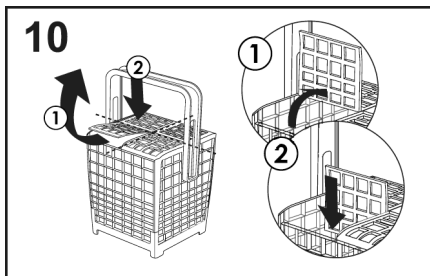




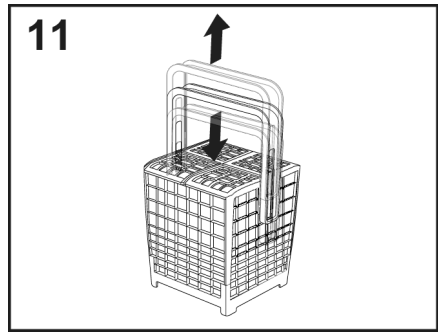
Целесъобразното и правилно подреждане на съдовете е основно условие за добър резултат от измиването.

**КОШНИЧКА ЗА ПРИБОРИ  
(само за някои модели)**

Кошничката за прибори е предназначена за прибори от всякакъв вид, с изключение на тези с такава дължина, която да пречи на горната пръскаща глава. Приборите за хранене трябва да се поставят на подходящите места на горните решетки, за да се осигури оптимално преминаване на водата. Възможно е да премахнете горните решетки, като ги повдигнете и плъзнете в гнездата им (фиг.10).



Можете да регулирате височината на дръжката на кошничката за прибори, като издърпате нагоре или натиснете надолу дръжката (фиг.11).

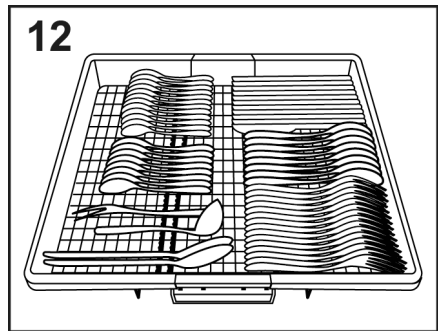


Пример за позициониране на стойката за прибори е показан на **фигура 9**.

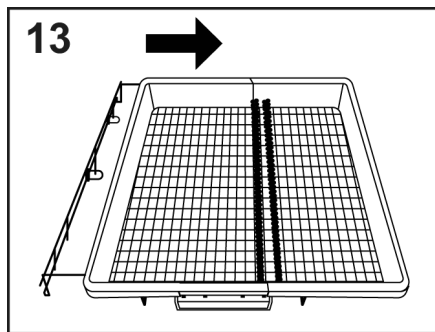
**! ПРЕДУПРЕЖДЕНИЕ:**  
Ножове и други прибори с остър връх трябва да се поставят в кошницата с върха надолу или в хоризонтално положение.

**ИЗПОЛЗВАНЕ НА ТРЕТАТА КОШНИЧКА  
(само за някои модели)**

Използвайте третата кошничка, за да поставите прибори, както е показано на изображението (фиг.12). Заредете ножовете с режещата страна надолу.



Ако е необходимо, страничните рафтове на третата кошничка могат да се плъзнат настрани или да се свалят (фиг.13 - 14), за да се създаде допълнително пространство в горната кошничка за обемни предмети като чаши за вино.

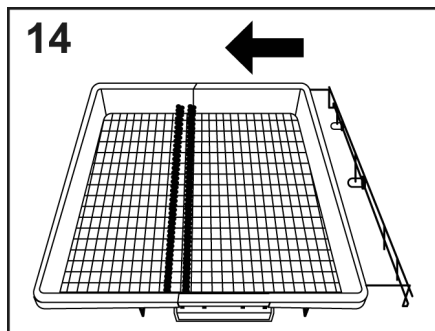


## 6. ИНФОРМАЦИЯ ЗА ЛАБОРАТОРИИТЕ ЗА ИЗПИТВАНЕ

Изискайте информация за резултатите от тест лабораториите и измерените нива на шум, съгласно EN нормативите, на следния адрес:

[testinfo-dishwasher@candy.it](mailto:testinfo-dishwasher@candy.it)

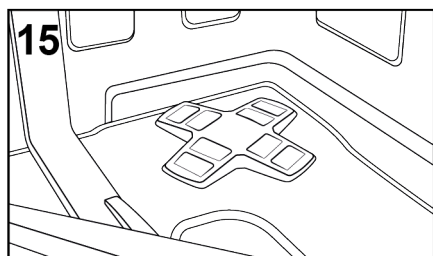
В запитването си, задължително посочете моделът на Вашата съдомиялна машина (вижте табелката с техническите характеристики).



### Приспособление **POWER WASH (МОЩНО ИЗМИВАНЕ)** (само за някои модели)

В някои програми (вижте таблицата с програми) ще бъде активирано и третото миешо рамо, разположено на дъното на съдомиялната машина **POWER WASH**.

Тази функция е идеална при почистване на силно замърсени съдове или съдове за готвене, като ги поставяте директно в зоната на коша над рамото **POWER WASH** (фиг.15).



## 7. ПОСТАВЯНЕ НА ПРЕПАРАТ

(фиг. А "2")

### Препарат

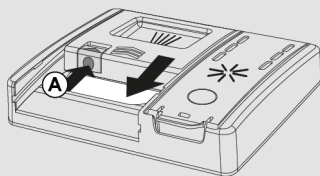
#### ВАЖНО

Задължително е да се използват само специални течни, прахообразни или под формата на таблетки препарати за миялни машини.

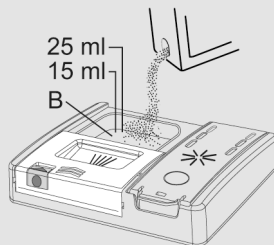
Различни от предназначенияте препарати (например препарати за измиване на ръка) не съдържат съставки, подходящи за измиване в миялни машини и възпрепятстват нормалната работа на уреда.

### Пълнене на контейнера за препарат

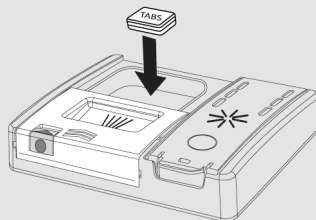
Контейнерът за почистващ препарат е вътре във вратата (фиг. А "2"). Ако вратата на контейнера е затворена, за да я отворите, просто натиснете бутона за освобождаване (А): вратата винаги се отваря в края на която и да е програма за миене, за да е готова за следваща употреба.



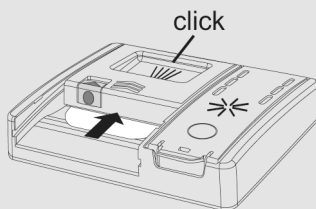
Количеството миещ препарат може да варира в зависимост от степента на замърсяване и вида на съдовете. Препоръчваме Ви да използвате 20-30 гр. препарат (В).



Ако използвате таблетки, една трябва да е достатъчна. Поставете ТАБЛЕТКИТЕ, като се уверите, че не пречат на системата за отваряне.



След като изсипете препарата в контейнера, затворете отново вратичката, като натиснете по посока на стрелката, докато щракне на място.



Тъй като не всички препарати са еднакви, прочетете инструкциите върху опаковката. Напомняме, че недостатъчно количество препарат води до непълноценно измиване на съдовете, докато предозирането освен, че не подобрява резултатите от измиването, води до разхищение.



### ПРЕДУПРЕЖДЕНИЕ

Когато зареждате съдовете в долната кошница уверете се, че не пречат на ваничката за препарата.

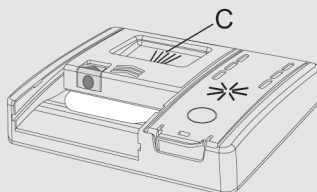
**ВАЖНО**

За опазване на околната среда - не използвайте големи количества препарат за измиване.

**Зареждане на почистващ препарат за предварително измиване в програми, които го изискват**

При програми, които имат цикъл на предварително измиване, който изисква допълнителна доза почистващ препарат

(вижте главата с програмите за миене), допълнителният почистващ препарат трябва да се сложи на подходящото място (С).



## 8. ВИДОВЕ ПРЕПАРАТИ

### Таблетки

Препарати във вид на таблетки можете да намерите на много различни производители. Тези препарати се разграждат с различна скорост и по тази причина по време на кратките програми за измиване таблетката може да не е напълно разтворена. Когато използвате такива таблетки е препоръчително да избирате по-дълги програми за да се гарантира пълното разваряне на таблетката.

#### ВАЖНО

**За да получите задоволителни резултати от измиването на съдовете, таблетките трябва да бъдат поставени във ваничката за препарат, а не директно в машината.**

### Концентрати

Тези препарати са с намалена алкалност и с натурални ензими. Употребата на такива препарати при температура от 50°C, има по-слабо въздействие върху околната следа и предпазват съдовете и самата машина.

Програмите за миене при 50°C използват качествата на тези препарати с ензими за разграждане на замърсяванията по съдовете и постигат същия резултат като при измиване с 65°C.

### Комбинирани препарати

Комбинираните препарати съдържат брилянт. Тези комбинирани препарати трябва да бъдат поставени във ваничката за миещ препарат /отделението за брилянт трябва да бъде празно/.

### "ТАБЛЕТКИ" комбиниран препарат

Ако използвате "ТАБЛЕТКИ" ("3 в 1"/"4 в 1"/"5 в 1", и т.н.) комбиниран препарат т.е такива препарати с добавена сол и агент за изплакване, ви съветваме следното:

- Прочетете внимателно инструкциите на производителя върху опаковката;
- Някои комбинирани препарати особено тези съдържащи брилянт, дават най-добри резултати с определени програми. Ефективността на препаратите съдържащи омекоител/сол зависи от твърдостта на водата във Вашият район.

**Когато използвате универсални препарати и резултатите от измиването са незадоволителни, моля свържете се с производителя на препарата.**

В някои случаи употребата на комбинирани препарати може да доведе до:

- остатъци от варовик по съдовете или в машината;
- незадоволително измиване и изсушаване на съдовете.

#### ВАЖНО

**Всички проблеми възникнали като резултат от употребата на комбинирани препарати не се покриват от нашата гаранция.**

**Моля, имайте предвид, че при използването на "ТАБЛЕТКИ" комбинирани препарати, да не обръщате внимание на индикаторните светлини за препаратите за изплакване и сол (само при определени модели).**

Ако по време на програмата за миене и/или сушене възникне проблем, препоръчваме Ви да използвате сол, брилянт и препарат по отделно.

В такъв случай:

- добавете сол и брилянт в съответните контейнери;
- стартирайте нормална програма за измиване без да поставяте съдове в машината.

Моля, имайте предвид, че при връщане към използване на сол, няколко цикъла ще са необходими преди системата да заработи ефективно отново.

## 9. ПОСТАВЯНЕ НА ПРЕПАРАТ ЗА ИЗПЛАКВАНЕ

(фиг. А "3")

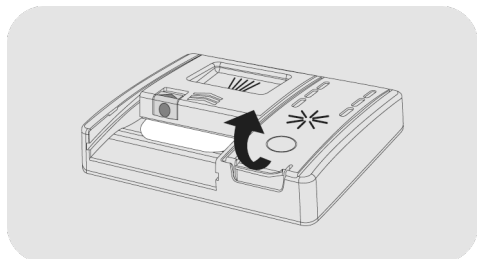
### Препарат за изплакване

Препаратът за изплакване, който се освобождава автоматично по време на последния цикъл на изплакване, помага на съдовете да изсъхнат бързо и предотвратява образуването на петна.

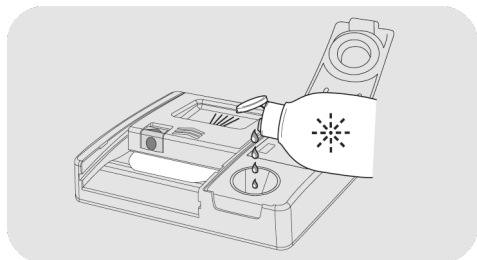
### Пълнене на контейнера за изплакване

Контейнерът за препарат за изплакване е до контейнера за почистващ препарат (фиг. А "3").

За да отворите, натиснете езичето на капака на дозатора за препарат за изплакване и го повдигнете.



Добавете препарат за изплакване до индикацията "макс."



● Ако препаратът за изплакване се разлее, изчистете го от резервоара за измиване.

● Разлятият препарат за изплакване може да причини прекомерно образуване на пяна по време на цикъла на миене.

● Затворете капака на дозатора за препарат за изплакване.

● Капакът щраква в заключено положение.

Винаги използвайте добавки за изплакване, които са подходящи за автоматични съдомиялни машини.



### Модели, оборудвани с дисплей или индикатор за препарат за изплакване (само при някои модели)

Когато е необходимо да напълните контейнера за препарат за изплакване, дисплеят ще покаже съобщение „липса на препарат за изплакване“ (при модели с дисплей) или светлинният индикатор на таблото ще светне.

*Настройката е Фабрично е настроено на ниво 4, тъй като това удовлетворява повечето потребители.*


### Регулиране на количеството препарат за изплакване

**ВИНАГИ започвайте процедурата с изключена съдомиялна машина.**

1. Включете уреда, натиснете бутона "ВКЛ.ИЗКЛ." .
2. Задръжте бутона "НАСТРОЙКИ"  "5" за 5 секунди, ще прозвучи кратък звуков сигнал.
3. На дисплея се появява съобщението "НАСТРОЙКИ".

4. Натиснете бутоните "ИЗБОР НА ПРОГРАМА" <P P> за навигация в подменюто.

5. Изберете опцията "ПРЕПАРАТ ЗА ИЗПЛАКВАНЕ".

6. Натиснете "СТАРТ/ОТМЯНА"  за достъп до нивата на регулиране.

7. Натиснете "ИЗБОР НА ПРОГРАМА" <P P>, за да изберете стойност (R1.....R6). С ниво R0 не се отделя препарат за изплакване.

8. Натиснете "СТАРТ/ОТМЯНА" , за да потвърдите.

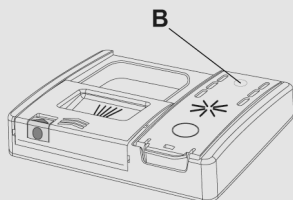
9. Натиснете "ВКЛ./ИЗКЛ." , за да потвърдите.

Съдържанието на варовик във водата значително влияе върху образуването на варовик и ефективността на изсушаване. Поради това е важно да регулирате количеството препарат за изплакване, за да постигнете добри резултати от измиването.

Ако след измиване има ивици по съдовете, намалете количеството с една позиция. Ако се появят белезникави петна, увеличете количеството с една позиция.

### Модели без индикатор за препарат за изплакване (само при някои модели):

Можете да проверите нивото на препаратата за изплакване с помощта на оптичния дисплей (В) на контейнера за дозиране.



ПЪЛНО



ТЪМНО

ПРАЗНО



СВЕТЛО

BG

### Регулиране на количеството препарат за изплакване

Възможно е да регулирате количеството препарат за изплакване, използвано от съдомиялната машина по време на миене, само чрез специално ПРИЛОЖЕНИЕ, което можете да изтеглите от сайта с вашия смартфон.

*Настройката е фабрично зададена на ниво 2, тъй като това удовлетворява повечето потребители.*

Съдържанието на варовик във водата значително влияе върху образуването на варовик и ефективността на изсушаване. Поради това е важно да регулирате количеството препарат за изплакване, за да постигнете добри резултати от измиването.

Ако след измиване има ивици по съдовете, намалете количеството с една позиция. Ако се появят белезникави петна, увеличете количеството с една позиция.

## 10. ПОЧИСТВАНЕ НА ФИЛТРИТЕ

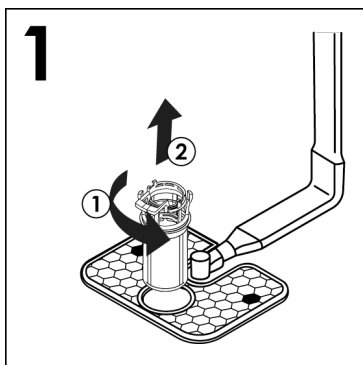
(Фиг. А "4")

Филтриращата система се състои от:

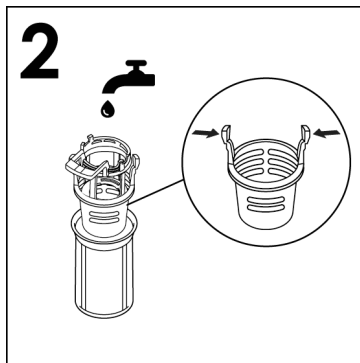
- **основен контейнер** който задържа по-големите частици от замърсяването;
- **микрофилтър**, поставен под плочката, който задържа и най-фините частици от замърсяване, осигурявайки перфектно изплакване;
- **плочка (пластина)**, която филтрира непрекъснато водата за измиването.

● За да се постигнат добри резултати от измиването, необходимо е да се проверяват и почистват филтрите след всяко измиване.

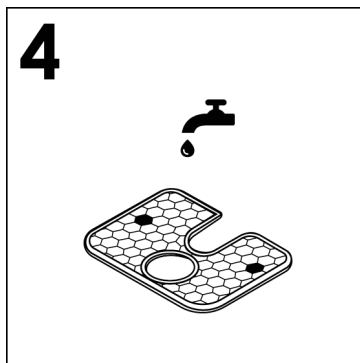
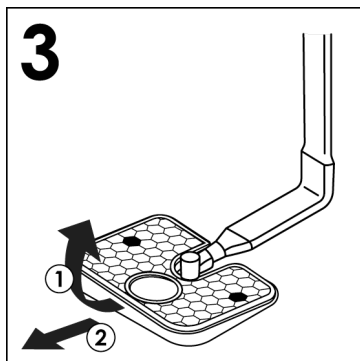
● За да извадите филтъра, просто завъртете дръжката обратно на часовниковата стрелка ① и го извадете, като го издърпате нагоре ② (фиг.1).



● За по-лесно почистване, централният контейнер може да се сваля (фиг.2) чрез натискане на двата бутона от страни и издърпване нагоре.



● Сваляте плочката за филтриране (фиг.3) и изплакнете под струя (фиг.4) течаща вода и при необходимост с помощта на четка.





- Сглобете отново плочата и филтъра, следвайки предишните операции в обратен ред, като внимавате да завинтите обратно правилно компонентите, за да не застрашите работата на съдомиялната машина.
- Със **самопочистващия се микрофилтър** поддръжката е облекчена и почистването на групата филтри може да се извършва на всеки 15 дни. Въпреки това се препоръчва да се проверява чашката на основния филтър и плочката да не са запушени.



## **ПРЕДУПРЕЖДЕНИЕ**

След като сте почистили филтрите, проверете дали сте ги съединили правилно и дали плочката е легнала плътно върху основата на миялната машина. Неправилното поставяне на филтрите може да наруши правилната работа на уреда.

**Никога не използвайте миялната машина без филтри.**

## 11. ПРАКТИЧНИ СЪВЕТИ

### Как да постигнем оптимални резултати на миене

- Преди да разположите съдовете в миялната машина отстранете остатъците от храна (кокали, кости от риба, остатъци от месо и зеленчуци, утайка от кафе, обелки от плодове, пепел от цигари и др.) които биха могли да затруднят източването или да запушат разпръсквачите на миешите рамена.
- Опитайте да не изплаквате чиниите преди да ги поставяте в миялната машина.
- Ако тенджерите и тиганите са загорели, преди миене в машината е препоръчително да ги наксинете.
- Подреждайте съдовете с отвора надолу.
- Ако е възможно избягвайте допирането между съдовете. Правилното подреждане Ви осигурява по-добри резултати при миене.
- След като сте подредили съдовете проверете дали миешите рамена могат да се въртят свободно.
- Тенджери и съдове в които има силно прилепнали или загорели остатъци от храна, трябва да бъдат наксинати в разтвор от вода и препарат за миялни машини.
- За перфектно миене на сребърни съдове е необходимо:
  - a) да се изплакнат веднага след употреба, особено ако в тях е имало майонеза, яйца, риба и т.н.;
  - b) да не се поръсват с препарат;
  - c) да не се допират до други метали.

### Как да спестяваме

Ръководство за екологично и икономично ползване на вашият уред.

- Постигнете най-добрата консумация на енергия, вода, перилен препарат и време с помощта на препоръчителния максимален размер на товара. Спестете до 50% енергия с пране на целия товар вместо на 2 части на товара.
- Ако искате да миете при напълно заредена машина, поставяйте съдовете в машината веднага след приключване на храненето, като ги подреждайте всеки път, изпълнявайки евентуално програма "Предварително студено миене" за да се навлажнят съдовете и да се отстранят по-едриите частици от храна между две зареждания, докато се съберат достатъчно съдове за да се извърши програмата за цялостно миене.
- При замърсявания с по-малка консистенция или при не много запълнени кошници изберете икономична програма, следвайки указанията в "Списък на програмите".
- Най-ефективните програми по отношение на комбинирано използване на вода и енергия обикновено са по-дълги програми на по-ниска температура.

### Какво не трябва да миете

- Трябва да Ви напомним, че не всички съдове могат да се мият с миялна машина. Не се препоръчва да се слагат съдове от термопластичен материал, прибори с дръжки от дърво или пластмаса, тенджери с дървени дръжки, съдове от алуминий, от оловен кристал или стъкло (освен ако не е специално означено, че те могат да се мият в миялна машина).
- Някои декорации могат да паднат или да изгубят цвета си, поради което се препоръчва да се измие няколко пъти само един съд и ако не загуби цвета си, едва тогава да се поставят всички съдове от този вид.

- Освен това се препоръчва да не се мият прибори от сребро заедно с такива от окисляваща се стомана, за да се избегне евентуална химическа реакция между тях.

**Когато купувате нови съдове, уверете се, че са подходящи за миене в миялна машина.**

## Полезни съвети

- Изваждайте съдовете от първо от долната кошница.
- Ако няма да изваждате измитите съдове веднага, оставете вратата леко отворена. Това осигурява циркулация на въздуха и подпомага процеса на изсушаване.

## 12. ПОДДРЪЖКА И ПОЧИСТВАНЕ

Правилната грижа за вашия уред може да удължи експлоатационния му живот.

### Почистване на външните части на уреда

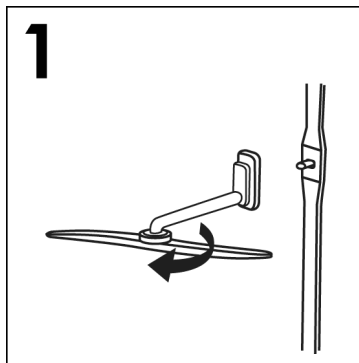
- Изключете машината от захранването.
- Външното тяло на машината може да бъде почиствано с неабразивни препарати, предназначени за почистване на емайлирани повърхности.

### Почистване на уреда отвътре

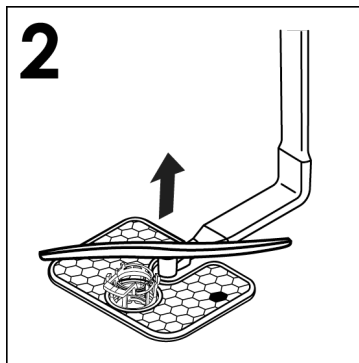
- Миялната машина не се нуждае от специална поддръжка, тъй като казанът за миене е самопочистващ се.
- Почиствайте редовно гумените уплътнения на вратата с навлажнено парче плат, като премахвате евентуални следи от храна или брилянтин.
- Почистването на Съдомиялната е препоръчително, за да се отстранят варовиковите отлагания или замърсявания. Предлагаме Ви да стартирате периодично цикъл на миене със специализирани почистващи продукти за съдомиялна машина. При всички операции по почистване съдомиялната машина трябва да е празна.
- Ако въпреки нормалната чистота на филтрите се забележат недобре измити или недоизплакнати съдове, проверете дали всички дюзи на миещите рамене (фиг. А "5") са чисти и свободни от мръсни отлагания.

Ако това не е така, почистете ги по следния начин:

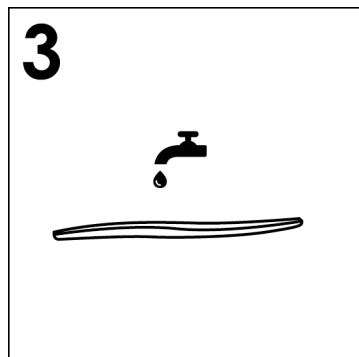
- 1) отстранете горната перка, като завъртите пръстеновидната гайка от дясно наляво (фиг.1);



- 2) Извадете долната перка, като просто я издърпате нагоре (фиг.2);

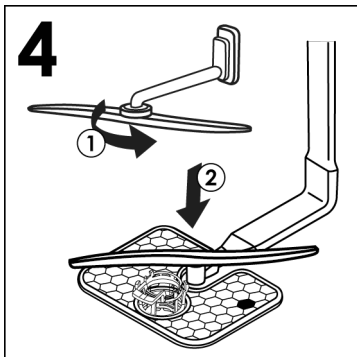


- 3) измийте перките под струя вода, за да отстраните всякакви запушвания в пръскащите глави (фиг.3);



**Не използвайте инструменти , които могат да изкривят пръскащите глави.**

- 4) когато приключите, поставете отново перките в същото положение, като не забравяте да подравните отново стрелката и да завиете на място (фиг.4);



- 5) Казана и вътрешната страна на вратата са изработени от неръждаема стомана. Ако все пак се забележи образуване на петна от ръжда, това може да се дължи единствено на високо съдържание на железни соли във водата.
- 6) За премахване на тези петна използвайте абразив с меки зърна, никога не използвайте разтвори на хлор, тампони от метална вата и т.н.

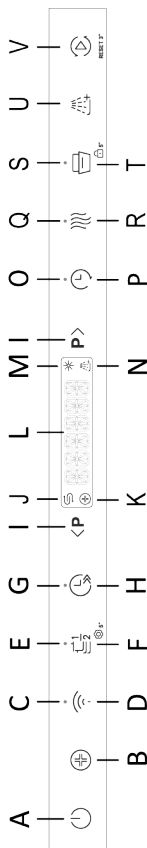
## СЛЕД ВСЯКО ИЗПОЛЗВАНЕ

След всяко миене затваряйте крана за водата и изключвайте миялната с бутона "ВКЛЮЧВАНЕ/ИЗКЛЮЧВАНЕ", за да изолирате машината от водопроводната и електрическата мрежа. Ако машината няма да бъде използвана продължително време, съветваме Ви да извършите следното:

1. Пуснете една програма за миене без съдове, но с препарат за миене, за да се обезмасли машината;

2. Извадете щепсела;
3. Затворете водопроводния кран;
4. Напълнете ваничката за препарат за блясък при плакнене;
5. Оставете вратата леко отворена;
6. Оставете вътрешността на машината чиста;
7. Ако машината е инсталирана в помещение, където температурата е под 0°C, водата оставала в маркучите може да замръзне. Повишете температурата в помещението над 0°C и изчакайте 24 часа преди отново да включите машината.

### 13. ОПИСАНИЕ НА ПАНЕЛА ЗА УПРАВЛЕНИЕ



<b>A</b> Бутон ВКЛЮЗКП	<b>I</b> Бутон ИЗБОР НА ПРОГРАМА	<b>Q</b> Индикатор EXTRA DRY
<b>B</b> Бутон АСТИВЕ HYGIENE	<b>J</b> Индикатор НЯМА СОЛ	<b>R</b> Бутон EXTRA DRY
<b>C</b> Индикатор ЗАПИСВАНЕ Wi-Fi	<b>K</b> Индикатор АСТИВЕ HYGIENE	<b>S</b> Индикатор AUTO DOOR
<b>D</b> Бутон ЗАПИСВАНЕ Wi-Fi	<b>L</b> ДИСПЛЕЙ	<b>T</b> Бутон AUTO DOOR/ЗАКЛЮЧВАНЕ
<b>E</b> Индикатор ПОЛОВИН ТОВАР	<b>M</b> Индикатор за ЛИПСА НА ПРЕПАРАТ ЗА ИЗПЛАКВАНЕ	<b>U</b> Бутон ИНТЕНЗИВНА+
<b>F</b> Бутон ПОЛОВИН ТОВАР/НАСТРОЙКИ	<b>N</b> Индикатор ИНТЕНЗИВНА+	<b>V</b> Бутон СТАРТ/ОТМЯНА
<b>G</b> Индикатор EXPRESS	<b>O</b> Индикатор ОТЛОЖЕН СТАРТ	
<b>H</b> Бутон EXPRESS	<b>P</b> Бутон ОТЛОЖЕН СТАРТ	

### 14. ТЕХНИЧЕСКИ ДАННИ

#### РАЗМЕР

ДАНИИ	СВОБОДНОСТОЯЩА		ЗА ВГРАЖДАНЕ	
	С РАБОТЕН ПЛОТ	БЕЗ РАБОТЕН ПЛОТ	ПОЛУВГРАДЕНА	ЗА ВГРАЖДАНЕ
Ширина x Височина x Дълбочина (см)	60x85x60.9	59,8x82x58	59,8x81,8 ÷ 89,8x57	59,8x81,8 ÷ 89,8x55
Дълбочина с отворена врата (см)	120	117	117	117

#### ТЕХНИЧЕСКИ ДАННИ (Вижте табелата с данни)

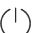
Брой комплекти (EN 50242)	<b>12</b>	<b>13</b>	<b>14</b>	<b>15</b>	<b>16</b>
Капацитет със съдове и чинии	8 души	8 души	9 души	9 души	9 души
Налигане на водата (MPa)					Мин. 0,08 – Макс. 1
Предпазител/Входяща мощност/Напрежение	Вижте табелата с данни				

## 15. ИЗБОР НА ПРОГРАМА И СПЕЦИАЛНИ ФУНКЦИИ

### Бутон ВКЛ./ИЗКЛ.

- За да включите и изключите уреда, натиснете бутона "ВКЛ./ИЗКЛ."

### Първо включване на уреда

- Свържете машината към електрическата мрежа.
- Натиснете бутона "ВКЛ./ИЗКЛ." .

На този етап ще останат активни само бутоните "ИЗБОР НА ПРОГРАМА" и "СТАРТ/ОТМЯНА".

- Съобщението "ЗАДАВАНЕ НА ЕЗИК" ще се появи на дисплея, последвано от "ENGLISH".
- Чрез натискане на бутона "ИЗБОР НА ПРОГРАМА" <P P> можете да изберете предпочитания език.
- За да приемете избора на език, натиснете бутона "СТАРТ/ОТМЯНА" . Веднага след това на дисплея ще се появи съобщението "ДОБРЕ ДОШЛИ" и всички светлини ще изгаснат.
- Предварително зададената програма "ЕСО" ще се появи на дисплея.
- За да адаптирате цикъла на измиване към вида на мръсните съдове, изберете подходящата програма, като изберете двата бутона "ИЗБОР НА ПРОГРАМА" <P P>.
- Изберете опцията за миене, ако е необходимо.
- Натиснете бутона "СТАРТ/ОТМЯНА" .



### ПРЕДУПРЕЖДЕНИЕ:

В случай че машината остане включена, без да се избере или стартира програма, след 5 минути съдомиялната машина автоматично се изключва.

BG

### Следващо включване на уреда

Задръжте бутона "ВКЛ./ИЗКЛ.", за да включите машината и програмата "ЕСО" или програмата, която сте решили да използвате, ще се покаже на дисплея и ще се запамети за следващия път, когато съдомиялната машина е включена, (за да запазите програмата, вижте "Меню НАСТРОЙКИ" в конкретния параграф "ФУНКЦИЯ МЕМО").

### "АВТОМАТИЧНИ" програми

**Модели с интелигентен сензор за товар**  
Благодарение на своя алгоритъм, който анализира замърсяването на съдовете в реално време, програмата "SMART AI - SMART AI PRO" автоматично задава идеалната температура и време за миене, като оптимизира потреблението на вода и електроенергия.

### Модели със сензори за замърсяване (само за някои модели).

Съдомиялната машина има сензор за замърсяване, който може да анализира мътността на водата по време на всички фази на програмата "АВТОМАТИЧНО" (виж легендата на програмата). Това устройство автоматично адаптира параметрите на цикъла на измиване към действителното количество мръсотия върху съдовете, тъй като помътняването на водата е свързано с количеството мръсотия върху съдовете. По този начин се гарантират отлични резултати на измиването, като същевременно се оптимизира потреблението на вода и енергия.

## "ИМПУЛСНИ" или "ПРЕКЪСВАЩИ" програми (само за някои модели)

Някои програми използват импулсна или прекъсваща система за миене (в зависимост от модела), която намалява консумацията, шума и подобрява производителността.

„Прекъсващата“ работа на помпата за измиване НЕ трябва да се счита за неизправност; това е характеристика на импулсното измиване и следователно трябва да се счита за нормална функция на програмата.

## Прекъсване на програмата

Не се препоръчва вратата да се отваря, докато програмата работи, особено по време на основното измиване и финалните фази на горещо изплакване. Ако обаче вратата се отвори, докато програмата работи (например за добавяне на съдове), машината спира автоматично. Затворете вратата, **без да натискате никой от бутоните**. Цикълът ще започне от мястото, където е спрял.



### ПРЕДУПРЕЖДЕНИЕ:

При отваряне на вратата по време на цикъла на сушене, прекъсващ звуков сигнал ви съобщава, че цикълът на сушене все още не е приключил.

## Промяна на работеща програма

Ако искате да отмените и промените програмата, която вече е в ход, направете следното:

### 1. Задръжте бутона "СТАРТ/ОТМЯНА"



натиснат за поне 3 секунди.

### 2. На дисплея се появява обратно броене "3-2-1", докато бутонът "ОТМЯНА" е задръжан.

### 3. На дисплея ще се появи "ОТМЯНА" и ще прозвучат звукови сигнали.

### 4. Текущата програма ще бъде отменена и програмата ЕСО или програмата, която сте решили да използвате, ще се покаже на дисплея и ще се запамети за следващия път, когато съдомиялната машина е включена.

### 5. Към този момент може да се зададе нова програма с помощта на бутоните "ИЗБОР НА ПРОГРАМА" < P P >.



### ПРЕДУПРЕЖДЕНИЕ:

Преди да стартирате нова програма, трябва да проверите дали в дозатора все още има почистващ препарат. При необходимост долейте препарат.

## Операции на програмата. (само за свободно стоящи модели)

Докато програмата работи, дисплеят показва оставащото време до края на цикъла и името на зададената програма може да се покаже чрез натискане на който и да е бутон освен "СТАРТ/

ОТМЯНА"

*Ако има прекъсване на захранването, докато съдомиялната машина работи, специална памет съхранява избраната програма и при възстановяване на захранването продължава оттам, където е спряла.*



## Край на програмата

Краят на програмата ще бъде отчетен с 3 сигнала с продължителност 3 секунди, последвани от паузи от по 20 секунди. След една минута съдомиялната машина ще се изключи. В същото време съобщението **"КРАЙ"** ще се появи на дисплея за една минута.

**Само за модели с опцията AUTO DOOR по време на фазата на сушене вратата автоматично ще се отвори и трябва да изчакате сигнала за край на цикъла, преди да извадите съдовете.**

## Бутон ПОЛОВИН ЗАРЕЖДАНЕ/ НАСТРОЙКИ

Този бутон ви позволява да изберете две различни функции:

### ПОЛОВИН ЗАРЕЖДАНЕ

- бутон **"ПОЛОВИН ЗАРЕЖДАНЕ"** (само за моделите, при които е налична функцията)

Специално разработена програма за леко замърсени, малки съдове, които отговарят на приблизително половината от капацитета на съдомиялната машина. Избирането на тази опция може да ви спести време, енергия и вода.


След като изберете програмата, натиснете бутона и светлинният индикатор ще светне.

Ако тази опция не е съвместима със зададената програма, ще се възпроизведе звуков сигнал.

Само при моделите с версия **PRO** можете да изберете и кошничката за миене.

При всяко натискане на бутона за половин зареждане кошничката за миене ще се появява на дисплея.

 И двете кошнички.

 Долна кошничка.

 Горна кошничка.

**При моделите с 3-та кошничка тя винаги ще бъде активна.**



## НАСТРОЙКИ 5"

Съдомиялната машина се доставя с определени фабрични настройки. От менюто „Настройки“ можете обаче да настроите различни параметри, които да отговарят на вашите изисквания за измиване. Следните параметри могат да се регулират (**ЕЗИК** → **ТАБЛЕТКИ** → **ОМЕКОТИТЕЛ** → **ПРЕПАРАТ ЗА ИЗПЛАКВАНЕ** → **ЗВУКОВ ИНДИКАТОР** → **ФУНКЦИЯ МЕМО** → **ВЪТРЕШНА СВЕТЛИНА\***).

\* Само за моделите, при които е налична функцията

**ВИНАГИ започвайте процедурата с изключена съдомиялна машина.**

## НАСТРОЙКА НА ЕЗИК

1. Включете съдомиялната с бутона **"ВКЛ./ИЗКЛ."** .
2. Задръжте бутона **"ОПЦИИ"**  5" за около 5 секунди.
3. На дисплея се появява съобщението **"НАСТРОЙКИ"**.
4. Чрез натискане на бутона **"ИЗБОР НА ПРОГРАМА"** <P P> можете да изберете следващи параметри за регулиране.
5. Изберете настройката **"ЕЗИК"**, която се появява на дисплея.

## 6. Натиснете бутона "СТАРТ/ОТМЯНА"



за достъп до езиковите настройки.

## 7. На дисплея се появява "ENGLISH".

## 8. Натиснете бутоните "ИЗБОР НА ПРОГРАМА" <P P> за избор на нов език.

## 9. Натиснете "СТАРТ/ОТМЯНА"



за да потвърдите, че избраният език е зададен, ще се покаже "ЕЗИК" и ще се възпроизведе кратък звуков сигнал.

## 10. За да излезете от менюто, натиснете бутона "ВКЛ./ИЗКЛ." .

## ТАБЛЕТКИ

### НАСТРОЙКА НА ОПЦИЯТА "ТАБЛЕТКИ" (само за моделите, при които е налична функцията)

Тази опция позволява оптимално използване на таблетките („3 в 1“, 4 в 1“, 5 в 1“ и т.н.). С натискането на този бутон се променя зададената програма за миене, за да се постигне оптимална ефективност при използване на таблетки или комбинирани препарати; освен това индикаторите за сол и препарат за изплакване се деактивират.

Тази опция се препоръчва при използване на кратката програма RAPID, чиято продължителност ще бъде удължена, за да се осигури по-добра ефективност на почистващия препарат на таблетки.

## 1. Включете съдомиялната с бутона "ВКЛ./ИЗКЛ." .

## 2. Задръжте бутона "ОПЦИИ" 5" натиснат за около 5 секунди.

## 3. На дисплея се появява съобщението "НАСТРОЙКИ".

## 4. Чрез натискане на бутона "ИЗБОР НА ПРОГРАМА" <P P> можете да избирате следващи параметри за регулиране.

## 5. Изберете настройката "ТАБЛЕТКИ".

## 6. Натиснете бутона "СТАРТ/ОТМЯНА"



за потвърждение на избрания параметър.

## 7. Натиснете бутоните "ИЗБОР НА ПРОГРАМА" <P P> за избор на двете настройки:

- ДА
- НЕ

## 8. Потвърдете избора си, като

натиснете "СТАРТ/ОТМЯНА" .

- Ако настройката "ДА" е потвърдена, на дисплея ще се появи "ТАБЛЕТКИ" и ще се изписва непрекъснато.

- Ако настройката "НЕ" е потвърдена, на дисплея ще се появи съобщение "ТАБЛЕТКИ".

## 9. За да излезете от менюто, натиснете бутона "ВКЛ./ИЗКЛ." .

## ОМЕКОТИТЕЛ

За настройките на ОМЕКОТИТЕЛ, вижте съответната глава

## ПРЕПАРАТ ЗА ИЗПЛАКВАНЕ

За настройките на ПРЕПАРАТ ЗА ИЗПЛАКВАНЕ, вижте съответната глава






## ИЗБОР И НАСТРОЙКА НА ЗВУКОВ ИНДИКАТОР

Звуковият индикатор, който звучи при натискане на бутоните, използвани за избор и настройка на функциите и опциите за миене, може да се активира/деактивира по следния начин (активиран е по подразбиране):







## ПРЕДУПРЕЖДЕНИЕ:

Звуковият индикатор, когато машината се включва и изключва, в началото или в края на цикъла на миене или в случай на проблем или грешка с машината ще бъде винаги активен.

1. Включете съдомиялната машина с бутона "ВКЛ./ИЗКЛ." .
2. Задръжте бутона "ОПЦИИ"  5" натиснат за около 5 секунди.
3. На дисплея се появява съобщението "НАСТРОЙКИ".
4. Чрез натискане на бутона "ИЗБОР НА ПРОГРАМА" <P P> можете да изберете следващи параметри за регулиране.
5. Изберете настройката "ЗВУКОВ ИНДИКАТОР".
6. Натиснете бутона "СТАРТ/ОТМЯНА"  за потвърждение на избрания параметър.
7. Натиснете бутоните "ИЗБОР НА ПРОГРАМА" <P P> за избор на двете настройки:
  - ДА
  - НЕ
8. Потвърдете избора си, като натиснете "СТАРТ/ОТМЯНА" .
  - Ако настройката бъде потвърдена, на дисплея ще се появи "ЗВУКОВ ИНДИКАТОР" и ще се изписва непрекъснато.
9. За да излезете от менюто, натиснете бутона "ВКЛ./ИЗКЛ." .


## ФУНКЦИЯ MEMO

За да активирате запазването на последната използвана програма, изпълнете следното:


1. Включете съдомиялната машина с бутона "ВКЛ./ИЗКЛ." .
2. Задръжте бутона "ОПЦИИ"  5" натиснат за около 5 секунди.
3. На дисплея се появява съобщението "НАСТРОЙКИ".
4. Чрез натискане на бутона "ИЗБОР НА ПРОГРАМА" <P P> можете да изберете следващи параметри за регулиране.
5. Изберете настройката "ПОСЛЕДНО ИЗПОЛЗВАНИ".
6. Натиснете бутоните "ИЗБОР НА ПРОГРАМА" <P P> за избор на двете настройки:
  - ДА
  - НЕ
7. Потвърдете избора си, като натиснете "СТАРТ/ОТМЯНА" .
  - Ако настройката бъде потвърдена, на дисплея ще се появи "ПОСЛЕДНО ИЗПОЛЗВАНИ" и ще се изписва непрекъснато.
8. За да излезете от менюто, натиснете бутона "ВКЛ./ИЗКЛ." .

## ВЪТРЕШНА СВЕТЛИНА (само за моделите, при които е налична функцията)

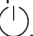
Иновативната система за вътрешно осветление е проектирана по високи естетически стандарти, за да направи вашата съдомиялна още по-функционална. Когато зареждате или изпразвате съдомиялната машина, две мощни LED светлини осветяват вътрешността на съдомиялната.


Светлините светват веднага, щом машината се включи с бутона "ВКЛ./ИЗКЛ." .

След период от 5 минути съдомиялната машина преминава в режим на готовност, като изключва осветлението.

След края на цикъла натиснете бутона за "ВКЛ./ИЗКЛ." , за да включите отново вътрешното осветление.

**Светлината не се включва, ако машината е в състояние на отложен старт или пауза.**


1. Включете съдомиялната с бутона "ВКЛ./ИЗКЛ." .

2. Задръжте бутона "ОПЦИИ"  5" натиснат за около 5 секунди.

3. На дисплея се появява съобщението "НАСТРОЙКИ".

4. Чрез натискане на бутона "ИЗБОР НА ПРОГРАМА" <P P> можете да изберате следващи параметри за регулиране.

5. Изберете настройката "ВЪТРЕШНА СВЕТИНА".


6. Натиснете бутона "СТАРТ/ОТМЯНА"  за потвърждение на избрания параметър.

7. Натиснете бутоните "ИЗБОР НА ПРОГРАМА" <P P> за избор на двете настройки:  
- ДА  
- НЕ

8. Потвърдете избора си, като натиснете "СТАРТ/ОТМЯНА" .

- Ако настройката "ДА" е потвърдена, на дисплея ще се появи "ВЪТРЕШНА СВЕТИНА" и ще се изписва непрекъснато.

- Ако настройката "НЕ" е потвърдена, на дисплея ще се появи съобщение "ВЪТРЕШНА СВЕТИНА".

9. За да излезете от менюто, натиснете бутона "ВКЛ./ИЗКЛ." .

## FLOOR LIGHT (само за някои модели)

Докато програмата за измиване работи, на пода под вратата на съдомиялната се проектира светлина. Ако циклите на измиване бъдат стартирани, светлината остава включена до края на цикъла на измиване.

Светлината на пода ще мига в продължение на 10 секунди, за да покаже края на цикъла на измиване.

**Светлината не се включва, ако машината е в състояние на отложен старт или пауза.**


**Светлината на пода няма да се вижда, ако пред нея е монтирана базова платка или ако пред сигналния проектор е поставен обект.**

## Бутон "EXPRESS" (само за някои модели)

Този бутон дава възможност за средно спестяване на енергия и време от 25% (според избрания цикъл), като намалява температурата на водата за измиване и времето за сушене по време на финалното изплакване. Тази опция се препоръчва за вечерно измиване, когато не са необходими идеално сухи съдове веднага. За по-добро изсушаване оставете вратата на съдомиялната машина леко откритата – така се подобрява естествената циркулация на въздуха в съдомиялната машина.

## Бутон "ACTIVE HYGIENE PROTECTION" (само за някои модели)

Системата **ACTIVE HYGIENE PROTECTION** ви позволява да дезинфекцирате съдомиялната машина и съдовете, като елиминирате до 99% от вирусите, бактериите и алергените. След като бъде активирана чрез съответния бутон,

 температурите на цикъла се повишават до над 65°C, започвайки мощна дезинфекцираща обработка, приложена към кошничките и основните пластмасови компоненти вътре в съдомиялната машина.

## Бутон "INTENSIVE+" (само за някои модели)

Тази опция е специално създадена за увеличаване на водния поток (и налягане) върху всички пръскащи рамена. Перфектен за подобряване на резултатите от измиване на силно замърсени съдове. Функцията ще остане активна след натискане на бутона и ще светне съответният индикатор на таблото.

## Бутон "EXTRA DRY" (само за някои модели)

Тази опция осигурява отлична ефикасност при сушене, като повишава температурата на водата при миене през последната фаза на програмата.

## Бутон "AUTO DOOR" (АВТОМАТИЧНА ВРАТА) (само за някои модели)

Тази опция задейства специално устройство, което отваря вратата с няколко сантиметра по време или в края

на цикъла на сушене (в зависимост от програмата), като благоприятства по-естественото и ефективно изсушаване на съдовете. Продължителността на избрания цикъл ще бъде автоматично променена, за да позволи оптимизиране на температурите на изплакване, като осигурява значително намаляване на консумацията на енергия. Отварянето на вратата в последния етап на сушене ви позволява рециркулация на въздуха и елиминира риска от неприятни миризми.

Когато вратата се отвори, на дисплея ще се появи съобщението **"AUTO DOOR"**.

**Тази опция е автоматично активирана в програмата ECO. Има обаче възможност да го деактивирате.**



### ПРЕДУПРЕЖДЕНИЕ:


Когато тази опция е избрана, по никакъв начин не трябва да възпрепятствате отварянето на вратата или да се опитвате да я затворите със сила, тъй като това ще повреди механизма. Оставете свободно пространството пред вратата и преди да я затворите, изчакайте отварящото устройство да се активира отново.



## Бутон "ЗАЩИТА ЗА ДЕЦА" 5"

### АКТИВИРАНЕ НА "ЗАЩИТА ЗА ДЕЦА"


Съдомиялната машина е оборудвана с електронна предпазна заключваща функция за деца. Защитата за деца забранява командите, като по този начин предотвратява извършването на нежелани или случайни промени.

Защитата за деца може да се активира или деактивира по следния начин:

1. Включете съдомиялната машина, като натиснете и задържите бутона **"ВКЛ./ИЗКЛ."** .


2. Натиснете бутона **"ЗАЩИТА ЗА ДЕЦА"**  5" за около 5 секунди.
3. На дисплея ще се появи съобщение **"ЗАЩИТА ЗА ДЕЦА ВКЛ."** и ще се възпроизведе кратък звуков сигнал.
4. Само бутонът **"ВКЛ./ИЗКЛ."**  ще остане активен.
5. Всеки път, когато натиснете деактивираните бутони, ще се изписва **"ЗАКЛЮЧВАНЕ"**.

#### ДЕАКТИВИРАНЕ НА "ЗАЩИТА ЗА ДЕЦА"

1. Натиснете бутона **"ЗАЩИТА ЗА ДЕЦА"**  5" за около 5 секунди.
2. На дисплея ще се появи **"ЗАКЛЮЧВАНЕ ИЗКЛ."** и ще се възпроизведе кратък звуков сигнал.


Изключете машината с бутона **"ВКЛ./ИЗКЛ."** и при следващото включване на машината защитата за деца ще е активирана.

#### Предупредителна светлина "НЯМА СОЛ"

Когато на дисплея се появи съобщението **"СОЛ"** или при наличност съответната светлинна индикация светне , напълнете резервоара (вижте глава **"ДОБАВЯНЕ НА СОЛ"**).

Ако нивото на омекотител е зададено на 0, това никога няма да се случи (вижте главата за регулиране на омекотителя за вода).

#### Предупредителна светлина "ЛИПСА НА ПРЕПАРАТ ЗА ИЗПЛАКВАНЕ"


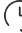
Когато на дисплея се появи съобщението **"ПРЕПАРАТ ЗА ИЗПЛАКВАНЕ"** или при наличност съответната светлинна индикация светне , напълнете резервоара. (Вижте глава **"ДОБАВЯНЕ НА ПРЕПАРАТ ЗА ИЗПЛАКВАНЕ"**).

Ако нивото на **ПРЕПАРАТ ЗА ИЗПЛАКВАНЕ** е зададено на 0, това никога няма да се случи.

#### Бутон "ОТЛОЖЕН СТАРТ"

##### Избор на отложен старт

Този бутон ви позволява да програмирате началото на цикъла на миене с отлагане между 0:30 и 24 часа. Процедирайте, както следва, за настройване на отложен старт.

1. Включете съдомиялната машина, като задържите бутона **"ВКЛ./ИЗКЛ."** .
2. Изберете програма на съдомиялната машина.
3. Натиснете бутона **"ОТЛОЖЕН СТАРТ"**  (на дисплея ще се появи **"0:30"**).
4. Натиснете бутона отново, за да увеличите периода на отлагането (при всяко натискане отлагането се увеличава с 30 минути, до максимум 4 часа). С всяко натискане на бутона, то ще се увеличава с 1 час до максимум 24 часа. Повторното натискане на бутона след отложен старт от 24:00 ще върне времето на 0:00 (отложеният старт е деактивиран).
5. Настройките за отложен старт ще останат видими на дисплея за 5 секунди или докато не бъдат натиснати бутоните **ВКЛ./ИЗКЛ.** – **ИЗБОР НА ПРОГРАМА – СТАРТ/ОТМЯНА**.

Промяната на програмата не променя времето на отлагане и светодиодът ще остане включен.

Когато натиснете бутона **"ОТЛОЖЕН СТАРТ"**, ще се покаже последната направена настройка.

## Обратно броене и стартиране на програма с ОТЛОЖЕН СТАРТ

1. Когато за дадена програма е настроен отложен старт:

- Натиснете **"СТАРТ/ ОТМЯНА"** 

2. светлинната индикация на **"ОТЛОЖЕН СТАРТ"** остава включена до края на времето.

3. обратното отброяване на времето на отложения старт започва да показва на дисплея **"НАЧАЛО СЛЕД ХХ: ХХ"**.

4. Часът ще се подновява на 30-минутни интервали за 24 часа, а през последните 2 часа на едноминутни интервали.

5. ако натиснете някой бутон (с изключение на бутоните **"ВКЛ./ИЗКЛ., Wi-Fi свързване, СТАРТ/ОТМЯНА"**) за 3 секунди, се показва един път името на програмата **"P ХХ ИМЕ"** (P+номер на програма+име на програма) и след това отново се показва времето на отлагане.

*В случай на прекъсване на електрозахранването или изключване, съдомиялната машина запамятава оставащото време преди стартиране, което ще бъде възобновено оттам, откъдето е било прекъснато веднага щом захранването бъде възстановено или машината бъде включена отново.*

Процедурите както следва, ако искате да отмените отложения старт:

● Задръжте бутона **"СТАРТ/ОТМЯНА"**



натиснат за поне 3 секунди. На дисплея ще се покаже **"ОТМЯНА"** и ще се възпроизведат звукови сигнали.


● Отложението стартиране и избраната програма ще бъдат отменени. Името на програмата ще се появи на дисплея.

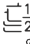
● В този момент, ако искате да стартирате съдомиялната машина, ще трябва да зададете желаната програма отново и да изберете бутоните за опции, ако е необходимо.

**Активиране или изключване на програмата "ДЕМО РЕЖИМ": (Демонстрационната програма да се използва изключително при продажба)**

### АКТИВИРАНЕ НА "ДЕМО РЕЖИМ"

**ВИНАГИ започвайте процедурата с изключена съдомиялна машина.**

1. За да стартирате **"ДЕМО РЕЖИМ"**, натиснете бутоните **"ВКЛ./ИЗКЛ."**  и **"ПОЛОВИН ЗАРЕЖДАНЕ/**

**НАСТРОЙКИ"**  едновременно за 10 секунди.

2. Съобщението **"ДЕМО ON"** ще бъде изписано два пъти на дисплея.

3. Сега машината е готова за симулиране на различни програми и опции.

### Работа в "ДЕМО РЕЖИМ"


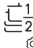
● В **"ДЕМО РЕЖИМ"** можете да използвате съдомиялната машина, както при нормални работни условия, но не можете да стартирате програмата, активни са само **Програми, Опции и Отложен старт**. Можете също да изключите съдомиялната машина

● Ако не бъде натиснат бутон в рамките на 7 секунди, съдомиялната машина се връща в **"ПАСИВЕН ДЕМО РЕЖИМ"**.

Когато съдомиялната машина е включена и "ДЕМО РЕЖИМ" все още е активен, съобщението "ДЕМО ON" се изписва два пъти на дисплея, за да предупреди потребителя, че машината е в този режим.

#### ДЕАКТИВИРАНЕ НА "ДЕМО РЕЖИМ"

**ВИНАГИ** започвайте процедурата с изключена съдомиялна машина.

1. За да деактивирате "ДЕМО РЕЖИМ", натиснете бутоните "ВКЛ./ИЗКЛ."  и "ПОЛОВИН ЗАРЕЖДАНЕ/НАСТРОЙКИ"  едновременно за 10 секунди.
2. Съобщението "DEMO OFF" ще бъде изписано **два пъти** на дисплея.
3. Съдомиялната машина се изключва.
4. Машината вече е готова за включване и активиране в нормален режим.



## 16. ДИСТАНЦИОНЕН КОНТРОЛ (WI-FI)

Този уред е оборудван с **Wi-Fi** технология, която позволява на машината да се управлява дистанционно чрез приложение.

### СДВОЯВАНЕ НА УРЕДА (В ПРИЛОЖЕНИЕТО)

- Изтеглете приложението **hOn** на вашето устройство, като рамките следния QR код:



или от линка:  
[go.haier-europe.com/download-app](http://go.haier-europe.com/download-app)

Приложението **hOn** е достъпно както за устройства с **Android**, така и с **iOS**, за планшети и за смартфони.

За да откриете всички подробности за **Wi-Fi** функциите, разгледайте менютата на приложенията в режим

- Уверете се, че рутерът е включен и вашият смартфон/таблет е свързан към домашната ви **Wi-Fi** мрежа.

Честотата на домашната **Wi-Fi** мрежа трябва да бъде настроена на честота **2,4 GHz**. Не може да конфигурирате машината, ако домашната.

- Включете **BLUETOOTH** на вашия смартфон/таблет (ако има наличен).
- Отворете приложението, създайте потребителски профил (или влезте, ако вече има създаден) и сдвоете уреда, като следвате инструкциите на дисплея на устройството.

### Успешно сдвояване

- Ако сдвояването с приложението е успешно, светлинният индикаторът "**Wi-Fi**" ще свети постоянно.
- Дисплеят ще покаже "**СВЪРЗАН**", последвано от "**ДИСТАНЦИОННО УПРАВЛЕНИЕ ВКЛ**".
- Вече можете да управлявате съдомиялната машина от приложението.

### Неуспешно сдвояване

Ако сдвояването с приложението е неуспешно (или са изминали 5 минути):


- Индикаторът "**Wi-Fi**" ще изгасне.
- На дисплея ще се покаже "**ПОВТОРЕН ОПИТ**".
- Съдомиялната машина няма да бъде свързана.
- Повторете процедурата по сдвояване от приложението.


### Рестартиране на WiFi

В случай на проблеми или промени на настройките на домашния рутер (например: промяна на име/парола на мрежата, доставчик на интернет и др.), трябва да извършите отново процедурата по сдвояване, премахване на продукта от приложението или промяна на идентификационните данни за **Wi-Fi** мрежата от настройките на уреда в приложението.

### АКТИВИРАНЕ НА ДИСТАНЦИОННО УПРАВЛЕНИЕ

Всеки път, когато искате да използвате съдомиялната дистанционно:


- Уверете се, че рутерът е включен и свързан към интернет.
- Заредете съдомиялната машина, сложете препарат и затворете вратата.
- Включете съдомиялната машина с бутона "**ВКЛ./ИЗКЛ**" .

- Натиснете бутона **"Wi-Fi"**  на дисплея се появява **"ДИСТАНЦИОННО УПРАВЛЕНИЕ ВКЛ"**.
- Затворете вратата.

**За вградени модели направете това, преди да включите продукта.**

- Вече можете да управлявате съдомиялната машина от приложението.

## ДЕАКТИВИРАНЕ НА ДИСТАНЦИОННО УПРАВЛЕНИЕ

- За да излезете от дистанционното управление, натиснете бутона **"Wi-Fi"**  на уреда отново.
- Индикаторът **"Wi-Fi"** ще започне да мига много бавно.
- **Без цикъл в ход:**  
На дисплея се появява съобщението **"ДИСТАНЦИОННОТО УПРАВЛЕНИЕ ИЗКЛ"**. Ще бъде възможно ръчно да изберете нов цикъл.

- **С цикъл в ход:**  
На дисплея се появява съобщението **"ДИСТАНЦИОННОТО УПРАВЛЕНИЕ ИЗКЛ"**. След това на дисплея ще се покаже оставащото време. Цикълът ще бъде завършен без контрол от приложението.


**Алтернативен начин за излизане от дистанционното управление.**

- Натиснете бутона **"СТАРТ/ОТМЯНА"**



**за 3 секунди.**

Ако в момента се извършва цикъл, той ще бъде прекъснат и машината ще излезе от режима **"ДИСТАНЦИОННО УПРАВЛЕНИЕ"**. Светлинният индикатор **"Wi-Fi"** ще започне да мига бавно. Сега можете да зададете нов цикъл на измиване от контролния панел.

- Натиснете бутон **"ВКЛ./ИЗКЛ"**  за **3 секунди (или изключете захранването)**. Ако в момента се извършва цикъл, той ще бъде прекъснат и машината ще излезе от режима **"ДИСТАНЦИОННО УПРАВЛЕНИЕ"**.

При следващо включване светлинният индикатор **"Wi-Fi"** ще започне да мига бавно и всеки текущ цикъл ще продължи от момента на прекъсване.

**С отварянето на вратата се деактивира всяко ДИСТАНЦИОННО УПРАВЛЕНИЕ. За възобновяване на управление от приложението затворете вратата.**

## СВЕТЛИНЕН ИНДИКАТОР Wi-Fi

- Указва състоянието на свързване на продукта с домашната **Wi-Fi** мрежа. Възможни са следните състояния:
  - **ВКЛЮЧЕН:** дистанционно управление е активирано
  - **МНОГО БАВНО МИГАНЕ:** дистанционното управление е деактивирано.
  - **БАВНО МИГАНЕ:** нулиране на Wi-Fi мрежата (по време на вдвояване в приложението).
  - **БЪРЗО МИГАНЕ:** уредът е вдвоен с приложението, но няма **Wi-Fi** връзка. Проверете дали рутера работи правилно или промените домашни **Wi-Fi** идентификационни данни (мрежово име и/или парола). В този случай актуализирайте настройките на приложението, като следвате инструкциите на вашия смартфон.

## 17. ЛЕГЕНДА НА ПРОГРАМИТЕ

Програма		Описание
P1	 ECO	Стандартна програма, която е най-ефективна по отношение на комбинираната консумация на енергия и вода за нормално замърсени съдове. <b>EN60436 – стандартизирана програма.</b>
P2	 УНИВЕРСАЛНО	Подходяща за ежедневно използвани леко замърсени съдове, вашата ежедневна референтна програма.
P3	 ИНТЕНЗИВНО	За силно замърсени тигани и всякакви други предмети, които изискват мощно и ефективно измиване. Перфектно проектиран за силно замърсени чинии, тигани и тенджери.
P4	 SMART AI	Програма, която автоматично избира най-ефикасната и ефективна продължителност на цикъла и температура според зареждането и степента на замърсяване* *Само при определени модели.
P5	 ПРЕДВАРИТЕЛНО ИЗМИВАНЕ	Кратко, предварително измиване за съдове, използвани през деня, когато искате да изчакате, докато имате пълно зареждане.
P6	 59МИН	Това е програма за пълно зареждане, предназначена да измие и изсуши за по-малко от час, като поддържа висококачествено измиване.
P7	 БЪРЗО 20'	Това е програма за пълно зареждане, предназначена за измиване с продължителност само 20 минути.
P8	 НОЩНО	Перфектната програма, предназначена да намали шума от съдомиялната машина до минимум.
P9	 FLEX ZONE WASH	Тази програма автоматично регулира интензитета на измиване на двете пръскащи рамена (горна и долна кошница), за да се насочи към различна област на вашата съдомиялна машина: по-мека и по-нежна водна струя в горната кошница и по-силна и по-интензивна струя в долната кошница.
P10	 SMART AI PRO	Автоматична програма за силно замърсяване и голям брой съдове. Нивата на зареждане и мръсотия* ще определят продължителността и температурата на цикъла *Сензорът за мръсотия е наличен само при определени модели

### Миене с предварително измиване

За програмите с предварително измиване, е желателно да се добави втора доза препарат (макс. 6 гр.) директно в машината.

Програма		Функции и Опции										
		Предварително изплакване с препарат "АВТОМАТИЧНИ" 4	програми	Температура при миене (°C)	Средно време за измиване <sup>3</sup> (мин.)	Бутон "ПОЛОВИН ТОВАР" 1	Бутон "EXPRESS" 1	Бутон "ACTIVE HYGIENE" 1	Бутон "ИНТЕНЗИВНА+" 1	Бутон "AUTO DOOR" 1	"ТАБЛЕТКИ" 2	
P1	 ECO	-	-	45	235	ТАК*	ТАК	ТАК	ТАК	ТАК	ТАК	
P2	 УНИВЕРСАЛНО	-	-	60	129	ТАК*	ТАК	ТАК	ТАК	ТАК	ТАК	
P3	 ИНТЕНЗИВНО	●	-	75	146	ТАК*	ТАК	ТАК	ТАК	ТАК	ТАК	
P4	 SMART AI	-	▲	45 - 50	90 - 110	ТАК*	Н/Д	Н/Д	Н/Д	ТАК	ТАК	
P5	 ПРЕДВАРИТЕЛНО ИЗМИВАНЕ	-	-	-	10	ТАК*	Н/Д	Н/Д	Н/Д	Н/Д	ТАК	
P6	 59МИН	●	-	65	59	ТАК*	ТАК	ТАК	ТАК	ТАК	ТАК	
P7	 БЪРЗО 20'	-	-	35	20	ТАК*	Н/Д	Н/Д	Н/Д	ТАК	ТАК	
P8	 НОЩНО	-	-	55	255	ТАК*	Н/Д	ТАК	ТАК	ТАК	ТАК	
P9	 FLEX ZONE WASH	-	-	60	129	ТАК*	ТАК	Н/Д	Н/Д	ТАК	ТАК	
P10	 SMART AI PRO	-	▲	65 - 75	140 - 160	ТАК*	Н/Д	ТАК	Н/Д	ТАК	ТАК	

● = Попередня мийка із засобом для миття

▲ = "АВТОМАТИЧНИ" програми <sup>4</sup>

<sup>1</sup> = лише в деяких моделях

<sup>2</sup> = Тільки якщо функцію активовано через НАЛАШТУВАННЯ.

<sup>3</sup> = З холодною водою (15°C) - погрішність  $\pm 10\%$ -

Якщо використовується гаряча вода, під час виконання програми автоматично оновлюється час, який залишився до її завершення.

Значення отримані в лабораторії згідно з європейським стандартом **EN60436** (значення можуть коливатися відповідно до умов використання).

Фактична тривалість циклу миття залежить від моделі.

<sup>4</sup> = "automatic (автоматичните)" програми са оптимизирани благодарение на сензора за замърсяване, който се адаптира към параметрите за миене за нивата на замърсяване на съдовете.

\* Функція "ПОЛОВИННЕ ЗАВАНТАЖЕННЯ / ПОЛОВИННЕ ЗАВАНТАЖЕННЯ PRO" доступна відповідно до моделі

Н/Д = ФУНКЦІЯ НЕ ДОСТУПНА

## 18. ОТДЕЛЕНИЕ ЗА ОМЕКОТИТЕЛ ЗА ВОДА

В зависимост от източника на водоснабдяване водата може да съдържа различно количество варовик и минерали, които се отлагат по съдовете и оставят бели петна и следи. Колкото по-голямо е количеството на тези минерали във водата, толкова по-твърда е тя. Съдомиялната машина е оборудвана с отделение за омекотител за вода, в което може да се поставя специална регенерираща сол за омекотяване на водата, използвана за миене на съдовете. Данни за степента на твърдост на водата могат да се получат от водоснабдителната компания.

### Регулиране на омекотителя за вода






Омекотителят за вода може да третира вода с ниво на твърдост до 90°fH (френска скала) или 50°dH (немска скала) чрез 8 настройки. Настройките са посочени в таблицата по-долу заедно с описание на водата от водоснабдителната мрежа, която трябва да се обработва.

Ниво	Твърдост на водата		Използване на регенерираща сол	Настройка на
	°fH (френска скала)	°dH (немска скала)		
0	0-5	0-3	НЕ	S0
1	6-10	4-6	ДА	S1
2	11-20	7-11	ДА	S2
3	21-30	12-16	ДА	S3
4*	31-40	17-22	ДА	S4
5	41-50	23-27	ДА	S5
6	51-60	28-33	ДА	S6
7	61-90	34-50	ДА	S7

\* **Фабричната настройка на отделението за омекотител е на ниво 4 (S4), тъй като тази настройка удовлетворява изискванията на повечето потребители.**

Ако е необходимо, регулирайте отделението за омекотител според твърдостта на водата, както следва:

**Съдомиялната машина трябва ВИНАГИ да е изключена, преди да стартирате тази процедура.**

1. Включете съдомиялната машина с бутона "ВКЛ./ИЗКЛ." .
2. Задръжте бутона "ОПЦИИ"  за около 5 секунди.
3. На дисплея се появява съобщението "НАСТРОЙКИ".
4. Чрез натискане на бутона "ИЗБОР НА ПРОГРАМА" <P P> можете да изберете следващи параметри за регулиране.
5. Изберете настройката за "ОМЕКОТИТЕЛ".
6. Натиснете бутона "СТАРТ/ОТМЯНА"  за потвърждение на избрания параметър.
7. Зададеното ниво се появява на дисплея (фабричната настройка е на ниво "S4").
8. Натиснете бутоните "ИЗБОР НА ПРОГРАМА" <P P> за избор на различни нива на настройки.
9. Потвърдете избора си, като натиснете "СТАРТ/ОТМЯНА" .
10. На дисплея ще бъде изписано "ОМЕКОТИТЕЛ".
11. За да излезете от менюто, натиснете бутона "ВКЛ./ИЗКЛ." .

За да промените настройката за омекотяване на водата, изпълнете същата процедура.



## ПРЕДУПРЕЖДЕНИЕ

Ако не можете да изпълните процедурата, изключете съдомиялната машина, като натиснете бутона "ВКЛ/ИЗКЛ", и започнете отначало (СТЪПКА 1).

## Информация за регенериране на смола със сол

Фазата на регенериране се извършва в края на цикъла на миене.

Използват се приблизително **3,5 литра** вода във фазата за регенериране на смола, с потребление на енергия от приблизително **1Wh** и увеличение на времето на цикъл от приблизително **7 минути**.

За **ЕСО** цикъла – както е показано в таблицата.

Ниво	ДИСПЛЕЙ	Честота
S0	ДИСПЛЕЙ S0	Никога
S1	ДИСПЛЕЙ S1	1 път на всеки 9 цикъла
S2	ДИСПЛЕЙ S2	1 път на всеки 7 цикъла
S3	ДИСПЛЕЙ S3	1 път на всеки 5 цикъла
S4	ДИСПЛЕЙ S4	1 път на всеки 4 цикъла
S5	ДИСПЛЕЙ S5	1 път на всеки 3 цикъла
S6	ДИСПЛЕЙ S6	1 път на всеки 2 цикъла
S7	ДИСПЛЕЙ S7	Всеки цикъл

## 19. ГАРАНЦИЯ И ОТСТРАНЯВАНЕ НА НЕИЗПРАВНОСТИ

Ако смятате, че съдомиялната машина не работи добре, потърсете решение на вашия проблем в раздела с практични съвети за отстраняване на често срещани проблеми в ръководството за бърз старт. **Ако проблемът продължава или се появи отново, се свържете с Центъра за техническо обслужване.**

### ПРОБЛЕМИ

- **Модели с дисплей:** грешките се обозначават с номер, предшестван от буквата „E“ (напр. Error 2 = E2), и с кратък звуков сигнал.
- **Модели без дисплей:** грешката е показана чрез брой премигвания на индикаторните лампички, според цифрата в кода за грешка, последвана от пауза от 5 секунди (пример: Error 2 (Грешка 2) = две премигвания – пауза 5 секунди – две премигвания – т.н.).

### Само модели с дисплей

Грешка	Значение и решение
<b>"БЕЗ ВОДА"</b> с кратък звуков сигнал (само при някои модели). <b>ГРЕШКА E2</b> (изписана на дисплея) с кратък звуков сигнал	<b>Съдомиялната машина не се пълни с вода</b> Проверете дали кранът за водата е отворен.
	Проверете дали хранващият маркуч не е прегънат или притиснат.
	Уверете се, че отводнителната тръба е поставена на подходяща височина (вж. раздела за монтиране).
<b>ГРЕШКА E3</b> (изписана на дисплея) с кратък звуков сигнал	Затворете крана за вода, развийте маркуча от задната част на съдомиялната машина и проверете дали пясъчният филтър не е запушен.
	<b>Водата не се отцежда от съдомиялната машина</b> Уверете се, че отводнителната тръба не е прегъната, заклещена или блокирана и че филтърът не е запушен. Проверете дали сифонът не е запушен.
<b>ГРЕШКА E4</b> (изписана на дисплея) с кратък звуков сигнал	<b>Теч от съдомиялната машина</b> Уверете се, че отводнителната тръба не е прегъната, заклещена или блокирана и че филтърът не е запушен. Проверете дали сифонът не е запушен.
	<b>Нагревателят за водата не работи правилно или филтърната плоча е запушена</b> Почистете филтърната плоча.
<b>ГРЕШКА E21</b> (изписана на дисплея) с кратък звуков сигнал	<b>Неконтролируемо подаване на вода с отворен електромагнитен вентил.</b> Затворете незабавно крана за вода и изключете уреда от хранването.
	Изключете съдомиялни и извадете щепсела от ел. контакт и изчакайте 1 минута. Включете машината и пуснете програма. Ако проблемът се появи отново, свържете се директно с оторизиран център за обслужване на клиенти.
<b>Друг код за грешка</b> (с дисплей)	



## Само модели без дисплей

Ако по време на работа на уреда възникнат неизправности или повреди, светлинният индикатор за съответната програма започва да мига бързо и се чува накъсан звуков сигнал. В този случай изключете съдомиялната машина от бутона „ВКЛ/ИЗКЛ“.

**След като се уверите, че кранът за водата е отворен, че отводнителната тръба не е прегъната и че сифонът или филтрите не са запушени, можете да зададете отново желаната програма.**

Ако проблемът продължава, се свържете с Центъра за техническо обслужване.

BG

Тази съдомиялна машина е оборудвана със защита срещу протичане, благодарение на която в случай на проблем излишната вода автоматично се оттича.



### ПРЕДУПРЕЖДЕНИЕ

**За да се гарантира правилното функциониране на защитата срещу протичане, не се препоръчва да се мести или накланя съдомиялната машина по време на работа.**

**Ако се налага да се наклони или премести съдомиялната машина, изчакайте да свърши програмата, за да сте сигурни, че вътре в уреда не е останала вода.**

## Други неизправности

НЕИЗПРАВНОСТ	ПРИЧИНА	РЕШЕНИЕ
<b>1. Нито една програма не работи</b>	Щепселът не е поставен в контакта на стената	Включете щепсела
	Бутонът О/И не е натиснат	Натиснете бутона
	Вратата е отворена	Затворете вратата
	Няма електричество	Проверете
<b>2. Съдомиялната машина не се пълни с вода</b>	Вж. точка 1	Проверете
	Кранът за водата е затворен	Отворете крана за водата
	Захранващият маркуч е прегънат Филтърът на захранващия маркуч е запушен	Освободете маркуча Почистете филтъра в края на маркуча
<b>3. Съдомиялната машина не източва вода</b>	Филтърът е замърсен	Почистете филтъра
	Отводнителната тръба е прегъната	Освободете отводнителната тръба
	Удължението на отводнителната тръба не е свързано правилно	Следвайте стриктно указанията за свързване на отводнителната тръба
<b>4. Съдомиялната машина източва вода непрекъснато</b>	Изходящият отвор на стената е насочен надолу, а не нагоре	Обърнете се към квалифициран техник
	Отводнителната тръба е разположена твърде ниско	Повдигнете отводнителната тръба на поне 40 см от нивото на пода

НЕИЗПРАВНОСТ	ПРИЧИНА	РЕШЕНИЕ
<b>5. Не се чува пръскащите рамене да се въртят</b>	Твърде много препарат	Намалете количеството препарат. Използвайте подходящ препарат
	Нещо пречи на раменете да се въртят	Проверете
	Филтърната платка и филтърът са много мръсни	Почистете филтърната платка и филтъра
<b>6. При електронни уреди без дисплей: един или повече светлинни индикатора мигат бързо</b>	Кранът за вода е затворен	Изключете уреда Отворете крана Настройте отново програмата
<b>7. Съдовете са измити частично</b>	Вж. точка 5	Проверете
	Дъното на съдовете за готвене не е измито добре	Остатъците от загоряла храна трябва да се накисват преди поставяне на съдовете в съдомиялната машина
	Ръбовете на съдовете за готвене не са измити добре	Сменете положението на съдовете за готвене в уреда
	Пръскащите рамене са частично блокирани	Отстранете пръскащите рамене, като отвъртите пръстеновидните гайки по часовниковата стрелка, и ги измийте под течаща вода
	Съдовете не са подредени правилно	Не поставяйте съдовете много близо едни до други
	Краят на отводнителната тръба е потопен във вода	Краят на отводнителната тръба не трябва да влиза в контакт с изходящата вода
	Поставено е неподходящо количество препарат или препаратът е стар и твърд	Съобразете количеството препарат със степента на замърсяване на съдовете или изберете друг препарат
	Капачето на отделението за сол не е затворено добре	Затегнете го
	Програмата за миене не е подходяща	Изберете по-ефективна програма
<b>8. Препаратът не е излязъл от отделението или е излязъл частично</b>	Прибори, съдове, тигани и др. пречат на отделението за препарат да се отвори	Подредете съдовете така, че да не възпрепятстват отварянето на отделението за препарат
<b>9. Бели петна по съдовете</b>	Водата от водопровода е много твърда	Проверете нивата на солта и препарата за изплакване и добавете, ако е необходимо. Ако това не помогне, се свържете с Центъра за техническо обслужване
<b>10. Шум по време на миене</b>	Съдовете се удрят едни в други	Препоредете съдовете в кошницата
	Въртящите се рамене се удрят в съдовете	Препоредете съдовете в кошницата

НЕИЗПРАВНОСТ	ПРИЧИНА	РЕШЕНИЕ
<b>11. Съдовете не са напълно сухи</b>	Не влиза достатъчно въздух	Оставете откритата вратата на съдомиялната машина след края на програмата, за да могат съдовете да изсъхнат по естествен път
	Няма достатъчно течност за изплакване	Напълнете отделението за течност за изплакване

**Важно:** Ако някой от описаните по-горе случаи доведе до влошаване на качеството на измиване или до недостатъчно изплакване, отстранете на ръка замърсяванията от съдовете, тъй като последният цикъл на сушене втвърдява остатъците от храна и затруднява още повече премахването им при последващо измиване.

Ако проблемът продължава, се свържете с Центъра за техническо обслужване, като посочите модела на съдомиялната машина. Ще го намерите в горната част от вътрешната страна на вратата на съдомиялната машина или на документа за гаранцията. Тази информация ще улесни предприемането на бързи и ефективни мерки.

С изключение на списъка с резервни части, достъпен на нашия уебсайт, при никакви обстоятелства не трябва да ремонтирате или да се опитвате да ремонтирате уреда сами или да оставяте уреда да се ремонтира от неопитни и/или неквалифицирани лица. Ремонти, извършени от неопитни и/или неквалифицирани лица, могат да причинят нараняване или сериозна неизправност на оборудването и щети на имущество. Препоръчително е да се свържете с нашите оторизирани центрове за техническа помощ.

Препоръчваме ви винаги да използвате оригинални резервни части, които можете да получите от нашия сервиз за обслужване на клиенти за период от най-малко **10 години** от първото пускане на уреда на пазара в Европейското икономическо пространство.



## ПРЕДУПРЕЖДЕНИЕ

**Производителят не носи отговорност за каквито и да е щети на вещи и хора и/или за проблеми с безопасността, произтичащи от ремонти, които не са извършени от оторизиран център за техническа помощ или от сервизен агент, упълномощен от производителя в съответствие с фирмените указания, свързани с ремонта и поддръжка на своите продукти. Всички повреди, причинени на продукта от неупълномощен персонал по време на опит за ремонт, няма да бъдат покрити от конвенционалната гаранция.**

От 1 март 2021 г. информацията за енергията и околната среда относно енергийното етикетиране на домакински уреди и спецификациите за техния екодизайн са видими в Европа в продуктовата база данни (EPREL) на следния линк <https://eprel.ec.europa.eu/> или чрез QR кода, намиращ се на енергийния етикет.

### **Обслужване и гаранция**

**Продуктът се предлага с гаранция съгласно действащото законодателство и условията и разпоредбите, посочени в гаранционния сертификат, придружаващ продукта. Сертификатът трябва да се съхранява на сигурно място и при нужда да се представи пред упълномощения Център за техническо обслужване заедно с касовия бон за извършена покупка. Можете да проверите гаранционните условия и на нашия уебсайт.**

**При необходимост от обслужване попълнете онлайн формуляра или се свържете с нас на номера, посочен на страницата за поддръжка на уебсайта ни.**

Производителят не носи отговорност за печатни грешки в тази брошура. Производителят също така си запазва правото на промени, които счита за необходими във връзка с продуктите си, без да променя основните им характеристики.

## 20. УСЛОВИЯ НА ОКОЛНАТА СРЕДА



Този уред е маркиран в съответствие с Европейска Директива 2012/19/ЕС за Отпадъци от Електрическо и Електронно Оборудване (ОЕЕО).

ОЕЕО съдържат както замърсяващи вещества (които могат да доведат до негативни последици за околната среда), така и основни компоненти (които могат да бъдат използвани повторно). Важно е ОЕЕО да са обект на специална обработка, за да се премахнат и да се депонират правилно всички замърсители, и да се възстановят и рециклират всички материали.

Гражданите могат да играят важна роля в гарантирането, че ОЕЕО нямат да станат проблем за околната среда; от съществено значение е да се следват някои основни правила:

- ОЕЕО не трябва да се третира като битов (домакински) отпадък;
- ОЕЕО трябва да бъдат предавани в съответните пунктове за събиране, управлявани от общината или от регистрирани компании. В много страни може да има събиране от дома на големи ОЕЕО.

В много страни, когато си купите нов уред, старият може да бъде върнат на продавача, който трябва да го вземе безплатно на база едно-към-едно, ако оборудването е от сходен вид и има същите функции като закупеното оборудване.



**Haier**



# Інструкція з використання

**Haier**

**UKR**

Дякуємо за вибір цього виробу. Ми з гордістю представляємо вам ідеальний виріб із найкращого повного асортименту побутової техніки, яка задовольнить усі щоденні потреби вашого дому.

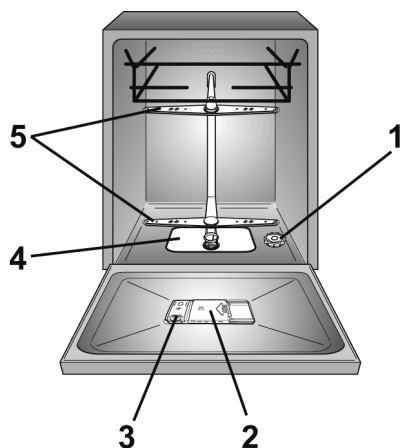
Уважно прочитайте цей посібник для правильної і безпечної експлуатації пристрою та отримання корисних порад щодо ефективного обслуговування приладу.



Посудомийною машиною можна користуватися лише після уважного прочитання цих інструкцій. Радимо завжди тримати цей посібник під рукою і в хорошому стані для будь-якого майбутнього власника.

Перевірте, чи входить до комплекту постачання приладу цей посібник користувача, гарантійний сертифікат, чи наявна адреса сервісного центру та наклейка енергоефективності. Кожен виріб ідентифікується за унікальним 16-значним кодом, так званим "серійним номером", надрукованим на гарантійному сертифікаті або на табличці з серійним номером всередині дверцят або у верхній частині правого боку приладу. Цей код є різновидом ідентифікаційного документа виробу, який потрібен для його реєстрації або для звернення до Центру технічної підтримки.

**Мал. А**



## **Зміст**

- 1. ЗАГАЛЬНІ ПРАВИЛА БЕЗПЕКИ**
- 2. ПОДАЧА ВОДИ**
- 3. ЗАВАНТАЖЕННЯ СОЛІ**
- 4. РЕГУЛЮВАННЯ ВЕРХНЬОГО КОШИКА (ЛИШЕ У ДЕЯКИХ МОДЕЛЯХ)**
- 5. ЗАВАНТАЖЕННЯ ПОСУДУ**
- 6. ІНФОРМАЦІЯ ДЛЯ ВИПРОБУВАЛЬНИХ ЛАБОРАТОРІЙ**
- 7. ЗАВАНТАЖЕННЯ ЗАСОБУ ДЛЯ МИТТЯ**
- 8. ТИПИ ЗАСОБІВ ДЛЯ МИТТЯ**
- 9. ЗАВАНТАЖЕННЯ ОПОЛІСКУВАЧА**
- 10. ОЧИЩЕННЯ ФІЛЬТРІВ**
- 11. ПРАКТИЧНІ ПОРАДИ**
- 12. ОБСЛУГОВУВАННЯ ТА ЧИЩЕННЯ**
- 13. ОПИС ПАНЕЛІ КЕРУВАННЯ**
- 14. ТЕХНІЧНІ ДАНІ**
- 15. ВИБІР ПРОГРАМ І СПЕЦІАЛЬНІ ФУНКЦІЇ**
- 16. БЕЗКОНТАКТНЕ УПРАВЛІННЯ (Wi-Fi)**
- 17. УМОВНІ ПОЗНАЧЕННЯ ПРОГРАМИ**
- 18. ПРИСТРІЙ ПОМ'ЯКШУВАННЯ ВОДИ**
- 19. УСУНЕННЯ НЕСПРАВНОСТЕЙ ТА ГАРАНТІЯ**
- 20. УМОВИ ЕКСПЛУАТАЦІЇ**



## 1. ЗАГАЛЬНІ ПРАВИЛА БЕЗПЕКИ

● Цей прилад призначено винятково для домашнього використання, а також для такого аналогічного застосування:

- у кухонних зонах для персоналу в магазинах, офісах та інших робочих приміщеннях;
- у замських будинках;
- для клієнтів готелів, мотелів та в інших приміщеннях для проживання;
- у готелях типу „ліжко і сніданок”.

Інші способи використання цього приладу, окрім застосування в домогосподарствах або в стандартних умовах домашнього господарювання, наприклад, промислова експлуатація професіоналами або навченими користувачами, не входять до зазначеного списку застосувань. У разі використання приладу способом, який не відповідає наведеному вище списку, термін служби виробу може скоротитися, а гарантію виробника може бути анульовано. Виробник у максимальному ступені, дозволеному законодавством, не приймає на себе відповідальність щодо будь-якого пошкодження приладу або пошкодження чи

збитку, які виникли в результаті експлуатації приладу не в домогосподарствах або стандартних умовах домашнього господарювання (навіть за умови розміщення такого приладу в домогосподарстві або стандартних умовах домашнього господарювання).

### ● для ринку ЄС

Прилад може використовуватися особами віком від 8 років і старше, а також особами з обмеженими фізичними, сенсорними або психічними можливостями, без досвіду або знань про продукт, винятково за умови нагляду або надання інструкцій щодо експлуатації приладу, безпечним способом з усвідомленням можливих ризиків.

### ● для ринків за межами ЄС

Цей прилад не призначений для використання особами (в тому числі дітьми) з обмеженими фізичними, сенсорними й розумовими можливостями, недостатнім досвідом і знаннями, якщо вони не перебувають під належним наглядом особи, відповідальної за їхню безпеку, або не проінструктовані цією особою щодо використання приладу.

- Завжди слід стежити за дітьми, щоб вони не гралися з приладом.
- Дітей віком до 3 років включно слід допускати до приладу лише під постійним наглядом дорослих.
- У разі пошкодження кабелю живлення його заміну має проводити виробник чи його сервісний представник.
- Прилад слід підключати до системи водопостачання лише за допомогою комплектів шлангів, які постачаються разом із ним (не використовуйте старі комплекти шлангів).
- Тиск води має становити від 0,08 МПа до 1 МПа.
- Переконайтеся, що килими або доріжки не перекривають основу або будь-які вентиляційні отвори.
- Після встановлення прилад слід розташовувати так, щоб вилка була легко доступна.
- Не залишайте джерцята відчиненими в горизонтальному положенні, щоб виключити можливі небезпеки (наприклад, замикання).
- Додаткову інформацію щодо виробу або таблицю технічних характеристик див. на веб-сайті виробника.
- Максимальну кількість комплектів посуду зазначено на табличці з основними технічними даними, закріпленій на виробі.

### Електричні підключення й правила техніки безпеки

- Технічні характеристики (напруга живлення і споживана потужність) зазначені на табличці з паспортними даними виробу.
- Переконайтеся, що електрична система заземлена і відповідає всім застосовним вимогам законодавства, а розетка сумісна з вилкою приладу.

**Виробник відмовляється від будь-якої відповідальності за фізичні або майнові збитки, які виникли в результаті відсутності заземлення приладу.**

- Переконайтеся, що посудомийна машина не перетискає кабелі живлення.
- Загалом не рекомендовано використовувати адаптери, багатополюсні вилки й (або) подовжувачі.



## **УВАГА!**

**заборонено підключати живлення пристрою через зовнішній прилад з вимикачем, наприклад, таймер, або ж під'єднувати його до мережі, яку регулярно вмикає й ввимикає комунальне підприємство.**

- Перед очищенням або обслуговуванням посудомийної машини від'єднайте прилад від мережі живлення й закрийте подачу води.
- Для вимкнення не тягніть за кабель живлення або пристрій.



## **УВАГА!**

**протягом циклу прання вода може нагріватися до дуже високих температур.**

- Не залишайте прилад під дією атмосферних чинників (дощу, сонця тощо).
- Заборонено спиратися або сидіти на відчинених дверцятах посудомийної машини, оскільки це може призвести до її перекидання.
- Під час переміщення забороняється підіймати посудомийну машину за дверцята; а під час транспортування - спиратися дверцятами на возик. Рекомендується піднімати машину вдвох.
- Посудомийна машина призначена для звичайного кухонного приладдя. У посудомийній машині заборонено мити речі, забруднені нафтою, фарбою, часточками сталі або заліза, корозійно активними хімікатами, кислотами або лугами.
- Якщо в помешканні встановлено обладнання для пом'якшування води, не потрібно додавати сіль у пом'якшувач води..
- У разі несправності або порушення роботи приладу вимкніть його, закрийте подачу води і не намагайтеся розібрати прилад. Ремонтні роботи мають проводитися лише в Центрі технічної підтримки з використанням винятково оригінальних запасних частин. Недотримання цих інструкцій може порушити безпечність виробу.
- Переміщуючи пристрій після виймання його з упаковки, не намагайтеся піднімати його

за нижню частину дверцят. Злегка відчиніть дверцята й піднімайте машину, утримуючи за верхній бік.

Даним маркуванням **CE** на цьому виробі ми з повною відповідальністю підтверджуємо його повну відповідність всім значущим вимогам до охорони природного довкілля, здоров'я і промислової безпеки згідно з європейським законодавством.

Даний прилад сертифікований згідно з вимогами безпеки органом по сертифікації промислової продукції Державним комітетом України з питань технічного регулювання та споживчої політики державна система сертифікації УкрСЕПРО



з подальшими змінами і доповненнями.



### **УВАГА!**

Ножі й інше кухонне приладдя з гострими кінцями слід класти до кошика гострими кінцями вниз або розташовувати горизонтально.

## **Встановлення**

- Видаліть всі елементи упаковки.



### **УВАГА!**

Зберігайте пакувальні матеріали в місці, недоступному для дітей.

- Заборонено встановлювати або експлуатувати пошкоджену посудомийну машину.
- Дотримуйтеся інструкцій, які постачаються разом із виробом.



### **УВАГА!**

(тільки вбудовані та наполовину вбудовані моделі)  
Забороняється підключати посудомийну машину до електромережі до повного виконання всіх операцій з монтажу відповідно до «ТЕХНІЧНИХ УКАЗІВОК ЩОДО МОНТАЖУ», що постачаються в комплекті з виробом.



## УВАГА!

(тільки вбудовані та наполовину вбудовані моделі)

Забороняється підключати посудомийну машину до електромережі до повного встановлення передньої панелі. В іншому випадку існує небезпека ураження електричним струмом.



## УВАГА!

(тільки автономні моделі).

Якщо для встановлення посудомийної машини у відсік модульної кухні необхідно зняти стільницю, зверніться до одного з наших авторизованих центрів технічної підтримки.



## УВАГА!

Перед першим увімкненням виробу переконайтеся, що він установлений у горизонтальному положенні за допомогою регульованих ніжок. Горизонтальне положення перевіряється за допомогою спиртового рівня.

## Заміна впускного шланга

- У випадку виникнення проблем зі шлангом (розрив, тріщини тощо) його необхідно замінити на оригінальний виріб, який можна отримати у виробника або в його центрі технічного обслуговування.

UKR

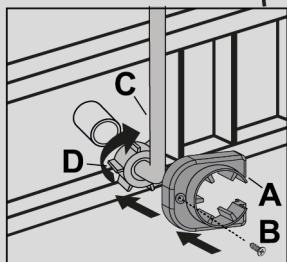
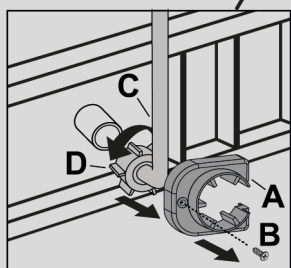
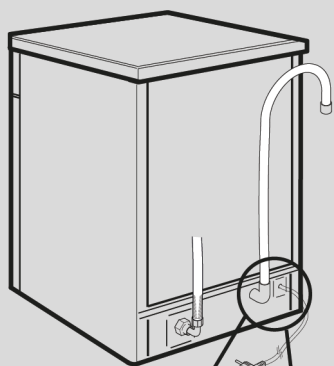


## УВАГА!

Прилад слід підключати до системи водопостачання лише за допомогою комплектів шлангів, які постачаються разом із ним. Не використовуйте старі комплекти шлангів.

## Блокувальний елемент (лише в деяких моделях)

- Зніміть блокувальний елемент (A), відкрутивши кріпильний гвинт (B).
- Зніміть впускний шланг (C), відкрутивши кільцеву гайку (D).
- Під'єднайте новий впускний шланг, закрутивши кільцеву гайку
- Установіть блокувальний елемент, закріпивши його за допомогою спеціального гвинта.



### **УВАГА!**

Перевірте кільцеву гайку на предмет належного встановлення та відсутність витоків води.

## 2. ПОДАЧА ВОДИ

Приєднання до мережі водопостачання має здійснюватися лише за допомогою нових шлангів. Забороняється повторно використовувати вживані шланги.

- Труба подачі та шланг зливу води мають бути ліворуч або праворуч.

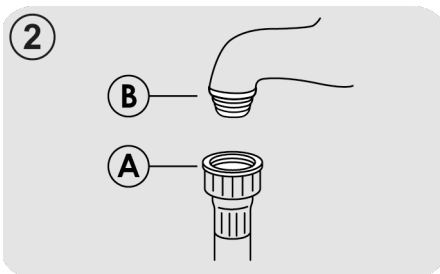
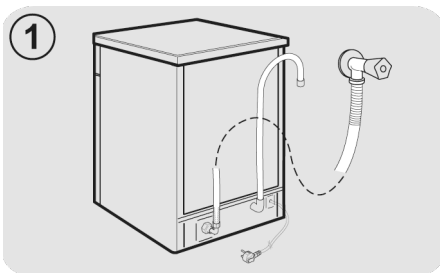
**Важливо! До посудомийної машини має постачатися вода температурою, не вищою за 60°C.**

- Тиск води повинен бути від 0,08 МПа до 1 МПа.
- Шланг подачі має бути приєднаний до мережі водопостачання так, щоб її можна було перекрити. (мал.1).
- Для посудомийної машини підходить різьбовий з'єднувач з різьбовим отвором на 3/4 (мал.2).
- З'єднайте шланг подачі "А" з краном "В" з різьбовим отвором на 3/4 та переконайтеся, що прикручено добре.

- Труба подачі води має бути не менше 2,5м. Якщо довжини труби не вистає, зверніться до центру післяпродажного сервісу.

- Якщо труби, до яких приєднується посудомийна машина, нові, або довгий час не використовувались, прочистіть їх водою впродовж декількох хвилин перед з'єднанням зі шлангом подачі води. Таким чином у вхідний фільтр не попаде пісок та іржа.

UKR



## Гідравлічні пристрої захисту

Усі посудомийні машини обладнано пристроєм захисту від zalивання, який у разі перевищення нормального рівня води в результаті несправності приладу автоматично блокує подачу води й (або) зливає зайву воду.

ДЕЯКІ МОДЕЛІ можуть мати одну або кілька з наведених нижче функцій:

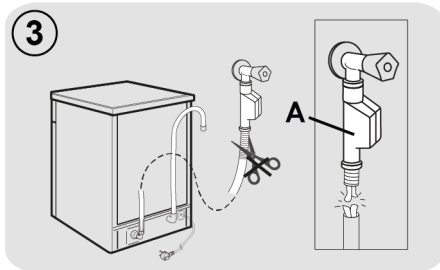
### ● WATERBLOCK (мал.3)

Система водяного замка waterblock створена для покращення безпеки вашого пристрою. Система запобігає розливу води, причиною якого може стати несправність машини або пошкодження резинових трубок і, зокрема, трубки подачі води.

### Як це працює

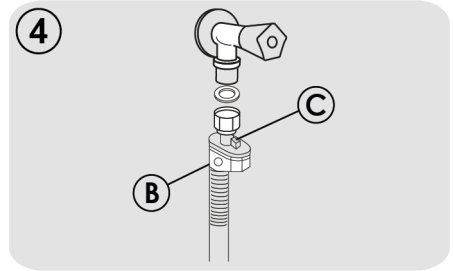
Зливний піддон у нижній частині приладу збирає всі можливі витoki води і вмикає датчик, який активує клапан під водопровідним краном, повністю блокуючи подачу води, навіть якщо кран повністю відкрито.

Якщо пошкоджено **коробку "А"**, яка містить електричні компоненти, негайно витягніть штепсель із розетки. Для забезпечення належної роботи системи безпеки шланг із коробкою "А" слід під'єднати до крану так, як показано на **малюнку**. Шланг подачі води **не** можна різати, оскільки в ньому містяться компоненти під напругою. Якщо шланг недостатньо довгий для належного підключення, його слід замінити на довший. Шланг можна придбати в Центрі технічної підтримки.



### ● AQUASTOP (мал.4):

пристрій, розміщений на трубі подачі води, який зупиняє потік води у випадку зношування труби; у цьому разі у віконці "В" з'явиться червона мітка, а трубу треба буде замінити. Щоб відгвинтити гайку, натисніть на одноходовий блокувальний пристрій "С".

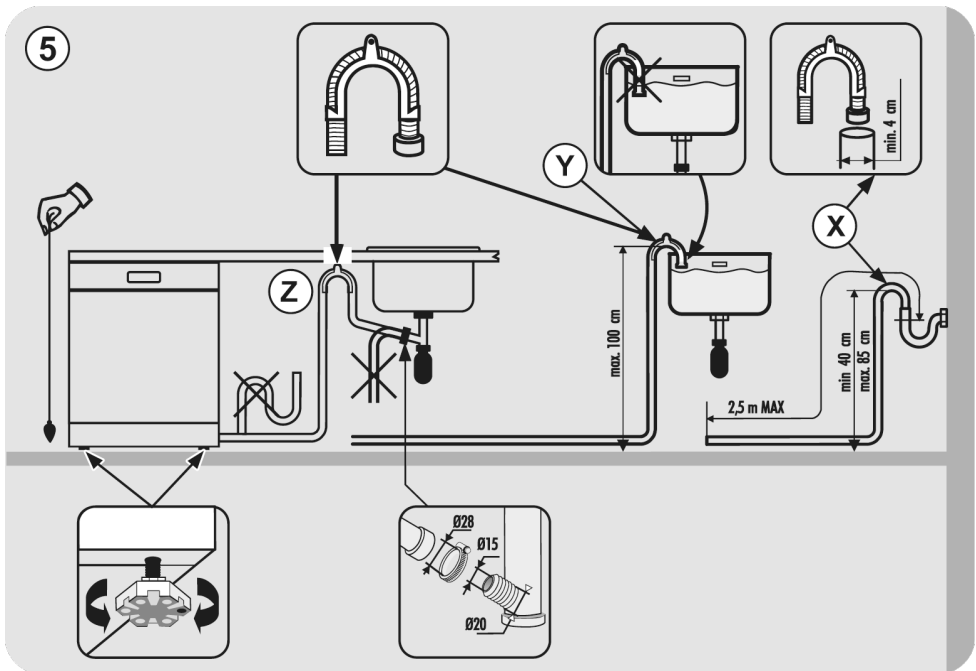




## ПРИЄДНАННЯ ЗЛИВНОГО ШЛАНГА

- Зливний шланг має бути приєднано до водонапірної труби, якщо він не має перегинів (мал.5).
- Водонапірна труба має бути діаметром не менше 4 см і розташовуватись на відстані не менше 40 см над рівнем підлоги.
- Рекомендується встановити вловлювач запаху (мал.5X).
- За необхідності можна застосовувати зливний шланг довше, ніж 2,5м, за умови, що він розташований на відстані 85 см над рівнем підлоги. Більш ширшу трубу можна отримати безпосередньо в центрі післяпродажного сервісу
- Шланг може бути закріплений за край мийки, але він не має бути занурений у воду, щоб уникнути попадання води назад в машину під час її роботи (мал.5Y).
- При установленні приладу під стільницею, шланг має бути прикріплений до стіни в, якомога, найвищому положенні (мал.5Z).
- Переконайтеся у відсутності перегинів шлангів подачі та зливу води.

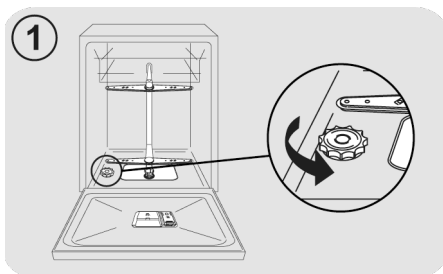
UKR



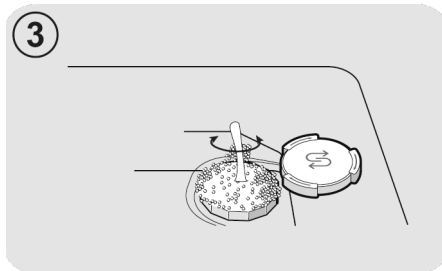
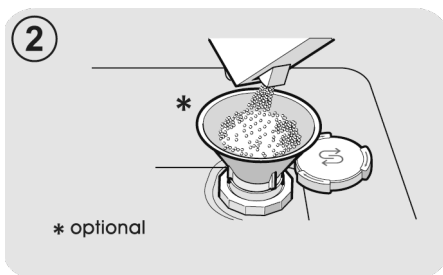
## 3. ЗАВАНТАЖЕННЯ СОЛІ

(мал. А "1")

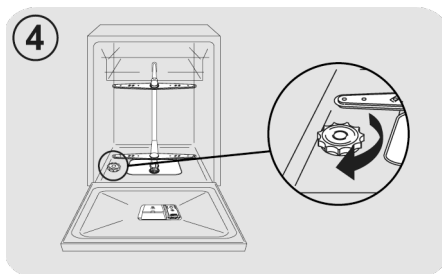
- При появі білого нальоту на посуду, необхідно додавання солі у контейнер машини.
- Контейнер для солі знаходиться на нижній частині посудомийної машини.
- Рекомендується використовувати сіль, спеціально призначену для посудомийної машини. Якщо використовувати довгий час інші види солі, що містять невелику кількість нерозчинних частинок, вони можуть погіршити продуктивність пом'якшення води.
- Щоб додати сіль, розкрутіть ковпачок контейнеру та наповніть його.



- Під час цієї операції можливе невелике витікання води, але продовжуйте додавати сіль до тих пір, доки контейнер не буде заповнений.



- Після заповнення очистіть вхідний отвір контейнеру від сольових залишків і закрутіть ковпачок.



Після завантаження солі, рекомендовано запустити цикл повного миття чи програму попереднє миття/миття холодною водою/ополіскування.

- Ємність соляного дозатора складає 1кг. Для ефективної роботи приладу, час від часу, він має наповнюватися відповідно до регулювання пристрою пом'якшення води.

(Тільки для першого запуску) При першому використанні електропобутового приладу, після заповнення контейнера сіллю, рекомендується додати води, доки він не наповниться водою.

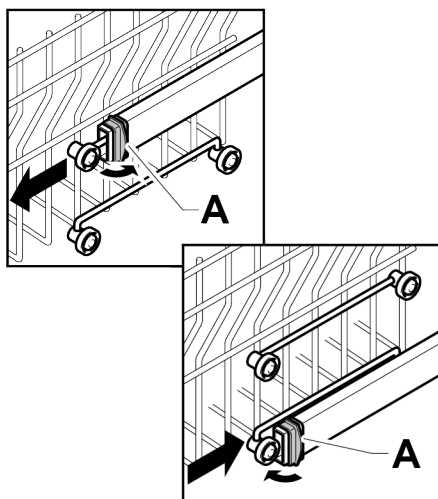
## 4. РЕГУЛЮВАННЯ ВЕРХНЬОГО КОШИКА (ЛИШЕ У ДЕЯКИХ МОДЕЛЯХ)

### Тип "А":

1. Поверніть передні замки "А" назовні;
2. Витягніть кошик і переставте його в горішнє положення;
3. Поверніть замки "А" у вихідне положення.

Після цієї процедури пересувні тримачі неможливо використовувати в горішньому положенні.

### Тип "А":

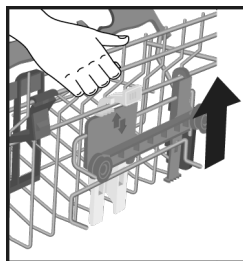


### Тип "В": (ТІЛЬКИ МОДЕЛІ ІЗ СИСТЕМОЮ EASY SLICK)

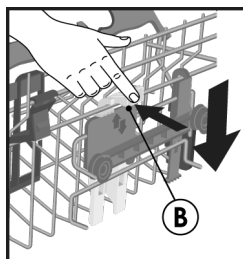
Верхній кошик обладнаний системою регулювання висоти.

Під час першого запуску верхній кошик можна встановлювати в горішнє чи нижнє положення. Установіть кошик у горішнє або нижнє положення відповідно до умов завантаження, дотримуючись наведених вказівок.

Щоб збільшити висоту кошика, підніміть його, утримуючи за боки, а коли він опиниться в піднятому положенні, відпустіть, не натискаючи на важелі.



Щоб зменшити висоту кошика, візьміться за його боки, натисніть два важелі В з боків кошика та опустіть його.



### ! УВАГА!

Ми рекомендуємо регулювати висоту кошика перед завантаженням посуду.

### ! УВАГА!

Завжди утримуйте кошик, коли він опускається в положення зупинки.

### ! УВАГА!

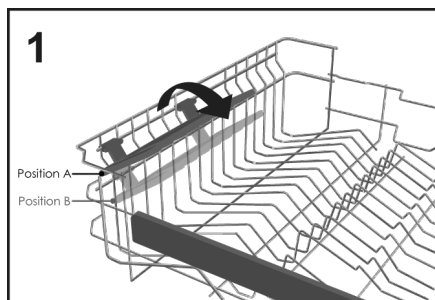
НІКОЛИ НЕ піднімайте та не опускайте кошик, тримаючи його лише за один бік.

## 5. ЗАВАНТАЖЕННЯ ПОСУДУ

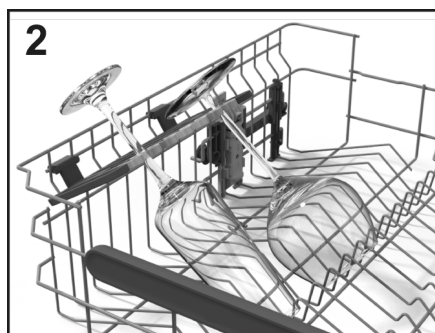
### Використання верхнього кошика

#### Тримач для чашок (лише в деяких моделях)

Верхній кошик (мал.1) обладнаний рухомими опорами, причепленими до бічної панелі. Вони можуть бути розміщені у відкритому положенні (А), щоб розмістити чайні та кавові чашки, довгі ножі та ополоніки, або в опущеному положенні (В), щоб мати більше місця у верхньому кошику.



- На кінці самих опор можна підвісити склянки у формі келихів (мал.2).



#### Використання верхнього кошика

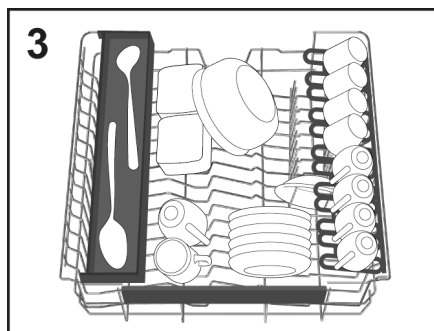
- Верхній кошик розроблений таким чином, щоб забезпечити максимальну гнучкість використання. Його можна завантажити десертними тарілками, чашками та склянками, які рекомендується зафіксувати, щоб їх не перекинуло струменями.

- Розмістіть великі тарілки з невеликим нахилом до передньої частини, щоб було легше вставляти кошик у машину.

### УВАГА!

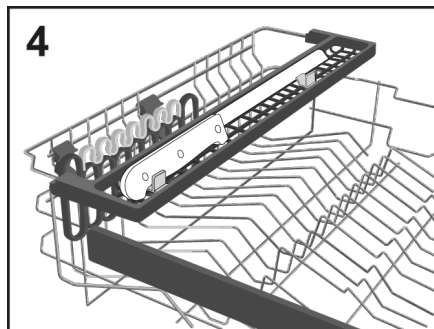
Після завантаження кошика переконайтеся, що коромисло-розбризкувач обертається вільно й не зачіпляє посуд чи кухонне приладдя.

Стандартне щоденне завантаження представлено на мал.3.



#### "Maxi-Ladle" (лише в деяких моделях)

Цей аксесуар (мал.4) розроблений для забезпечення оптимального положення для миття всіх довгих кухонних предметів або інструментів, як-от хлібні ножі, ополоніки й виделки.

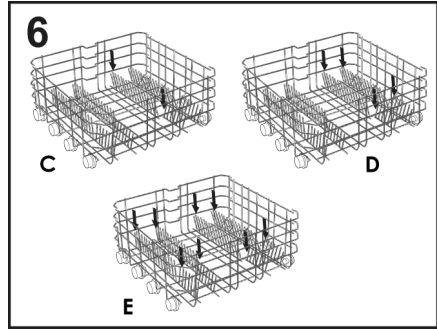
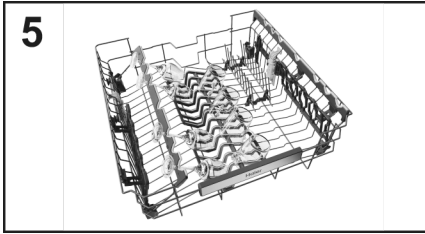


## "TOTAL CARE+" (лише в деяких моделях)

**Total Care+** - спеціальним набором аксесуарів для догляду за найціннішими та крихкими предметами, як-от кришталевий посуд, гончарні вироби, келихи для вина тощо:

Спеціальна подвійна опора (зліва та справа), накладена на верхній кошик, окремо від тримачів чашок. Вона має гумову поверхню для захисту точок дотику.

Крім того, подвійний комплект гумових захисних килимків розташований на дні, де склянки контактують із кошиком, забезпечуючи максимальний захист.



UKR

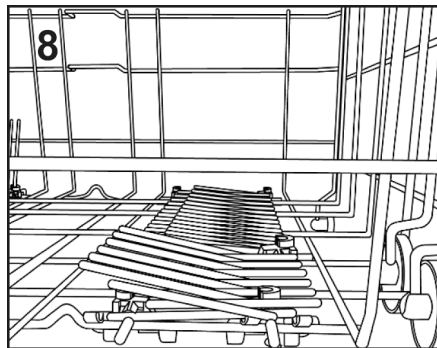
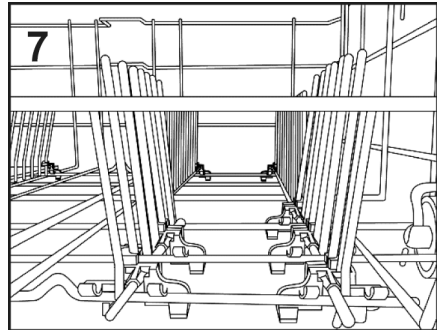
Посуд або тарілки нестандартного розміру чи форми можуть бути підняті/опущені (мал.7 і мал.8), щоб забезпечити максимальну гнучкість завантаження.

## Використання нижнього кошика

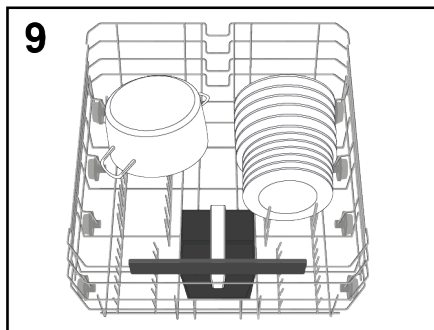
- У нижньому кошику розташовуються каструлі, сковорідки, супниці, салатниці, кришки, сервірувальні, обідні та супові тарілки.
- Столові прибори слід розмістити ручками вниз у спеціальному пластиковому контейнері, розташованому в нижньому кошику (мал.10-11), переконавшись, що самі столові прибори не перешкоджають обертанню коромисла-розбризкувача або відчиненню відділення для м'якого засобу.

## Складані решітки (лише в деяких моделях)

У нижньому кошику (мал.6) можуть бути регульовані гребінці (C-D-E залежно від моделі), які допомагають забезпечити оптимальну стійкість посуду.



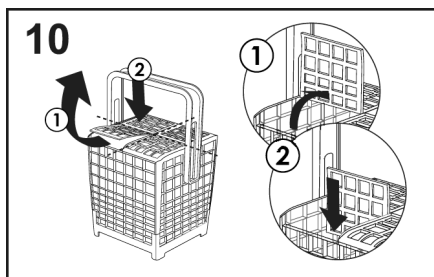
Стандартне щоденне завантаження представлено на мал.9.



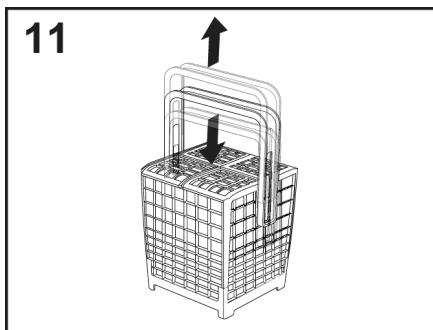
Рациональне і правильне розташування посуду є необхідною умовою для хорошого результату миття.

### КОШИК ДЛЯ СТОЛОВИХ ПРИБОРІВ (лише в деяких моделях)

Кошик для столових приладів призначений для столових приладів усіх видів, за винятком занадто довгих, які заважають верхньому розбризкувачу. Столові прибори слід розміщувати у відповідних комірках верхніх решіток, щоб дозволити оптимальне проходження води. Можна зняти верхні решітки, піднявши їх та посунивши всередину їхніх гнізд (мал.10).



Ви можете відрегулювати висоту ручки кошика для столових приладів, потягнувши або натиснувши на ручки (мал.11).



Приклад розташування решітки для столових приладів показаний на малюнку 9.

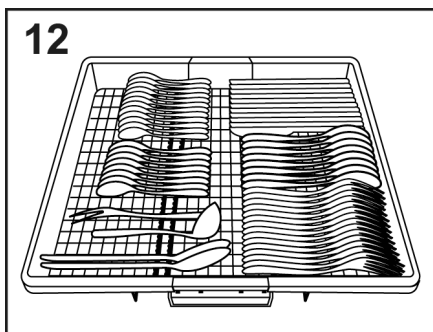
### ⚠ УВАГА!

Ножі та інше кухонне приладдя з гострими кінцями слід класти до кошика цими кінцями донизу чи розташовувати горизонтально.

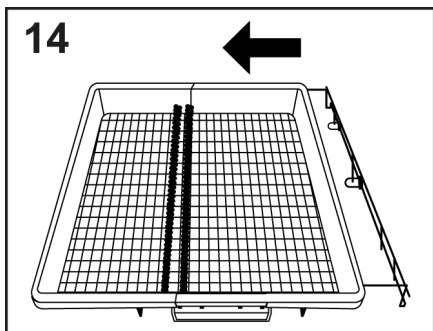
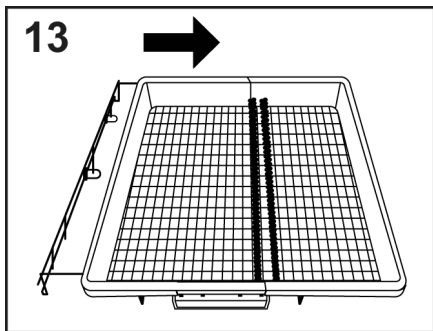
### ВИКОРИСТАННЯ ТРЕТЬОГО КОШИКА (лише в деяких моделях)

Використовуйте третій кошик для столових приборів, як показано на ілюстрації (мал.12).

Кладіть ножі ріжучою стороною донизу.



За необхідності бокові полиці на третьому кошику можна зсунути чи зняти (мал.13-14) та отримати додатковий простір у верхньому кошику для об'ємних предметів, як-от кришталевий посуд.



## 6. ІНФОРМАЦІЯ ДЛЯ ВИПРОБУВАЛЬНИХ ЛАБОРАТОРІЙ

За інформацією для тестування порівняння і виміру рівня шуму, відповідно європейських нормативів, зверніться до сайту:

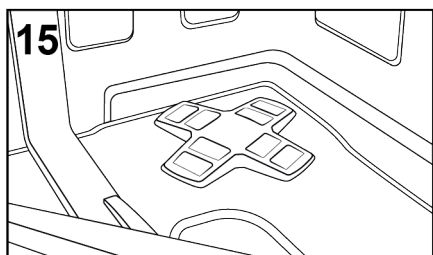
[testinfo-dishwasher@candy.it](mailto:testinfo-dishwasher@candy.it)

Разом із запитом, вкажіть модель, назву і номер посудомийної машини (дивіться фірмову табличку).

### POWER WASH (лише в деяких моделях)

У деяких програмах (див. таблицю програм) третє коромисло, розташоване в нижній частині посудомийної машини, також дозволяє вмикати функцію **POWER WASH**.

Ця функція ідеально підходить для миття сильно забрудненого посуду або каструль, розміщених безпосередньо над зоною роботи коромисла **POWER WASH** (мал.15).



## 7. ЗАВАНТАЖЕННЯ ЗАСОБУ ДЛЯ МИТТЯ

(Мал. А "2")

### Миючий засіб

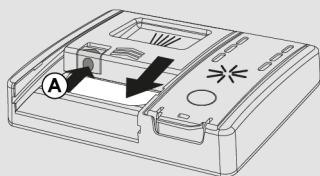
#### Важливо!

Рекомендується використання миючих засобів, призначених для посудомийної машини. Вони можуть бути у вигляді порошку, рідини і таблеток.

Використання непридатних миючих засобів (наприклад засобів для миття посуду вручну) не містять належних інгредієнтів, що може призвести до неправильної роботи посудомийної машини.

### Заповнення контейнера для миючого засобу

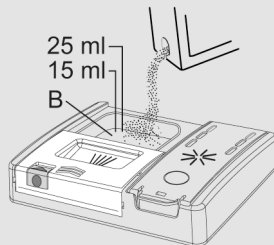
Контейнер для засобу для миття знаходиться всередині дверцят (мал.А "2"). Якщо дверцята контейнера зачинені, просто натисніть кнопку розблокування (А): дверцята завжди відчиняються наприкінці будь-якої програми миття, готові до наступного використання.



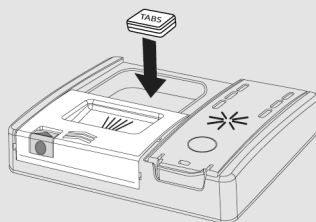
### УВАГА!

Під час завантаження нижнього кошика переконайтеся, що пластини або інші предмети не перешкоджають роботі диспенсера мийного засобу.

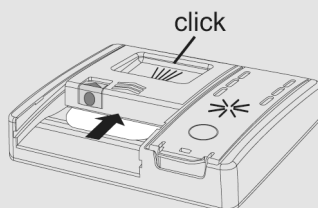
Кількість мийного засобу, який слід використовувати, залежить від того, наскільки забруднений посуд, і від типу посуду, який потрібно мити. Ми радимо використовувати 20-30 г мийного засобу в мийній секції відділення для мийних засобів (В).



Якщо ви вживаєте таблетки, то достатньо однієї. Вставте ТАБЛЕТКИ, переконавшись, що вони не заважають системі відчинення.



Заливши засіб для миття в контейнер, зачиніть дверцята знову, натискаючи в напрямку стрілки, поки вони не клацнуть, вставши на місце.





Оскільки не всі мийні засоби однакові, інструкції на коробках мийного засобу можуть відрізнятися.

Користувачам слід пам'ятати про те, що недостатня кількість мийного засобу призведе до неякісного миття посуду, у той час як використання зовеликої кількості мийного засобу не покращить результати миття, а лише збільшить витрату мийного засобу.

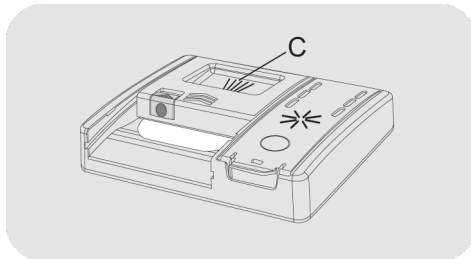
**ВАЖЛИВО!**

Ве рекомендується використовувати надмірну кількість мийного засобу - це допоможе обмежити шкоду навколишньому середовищу.

**Завантаження засобу для попереднього миття в програмах, які цього потребують**

У програмах, які мають цикл попереднього миття, що вимагає додаткової дози засобу для миття (див. розділ про програми миття), додатковий засіб для миття слід налити у відповідне місце (C).

UKR



## 8. ТИПИ ЗАСОБІВ ДЛЯ МИТТЯ

### Таблетки

Миючий засіб у вигляді таблеток різних виробників розчиняється з різною швидкістю, тому при коротких циклах миття таблетки можуть бути неефективними. При використанні таблеток рекомендується обирати довгий цикл миття для гарантії їх повного розчинення.

#### **ВАЖЛИВО!**

**Для задовільних результатів миття, таблетку ТРЕБА помістити у ємність для миючого засобу, а НЕ прямо в бак.**

### Концентровані миючі засоби

Концентровані миючі засоби із зниженою лужністю та натуральними ферментами, у поєднанні з програмою миття при 50°C, не шкодять навколишньому середовищу, а також захищають посуд і посудомийну машину.

При 50°C властивості ферменти ензимів концентрованих засобів змушують розчиняти бруд, що дозволяє досягнути таких самих результатів, що й при температурі 65°C і нижче.

### Змішані миючі засоби

Миючі засоби, що містять ополіскувач мають бути розміщені в ємності для миючих засобів. Контейнер для ополіскувача має бути пустим (якщо він заповнений, встановіть регулятор ополіскувача у найнижчу позицію перед застосуванням такого засобу).

### Змішані миючі засоби "ТАБЛЕТКИ"

Якщо ви плануєте використовувати змішані миючі засоби "ТАБЛЕТКИ" ("З в 1"/"4 в 1"/"5 в 1" та ін.) із вмістом солі та/або ополіскувача, рекомендовано наступне:

● уважно прочитайте інструкцію на упаковці від виробника;

● Ефективність миючих засобів, що містять пом'якшувач води/сіль, залежить від якості води. Переконайтеся, що жорсткість води знаходиться у межах діапазону, зазначеного на упаковці

**Якщо ви не задоволені якістю миття при використанні того чи іншого засобу для миття, зверніться до виробника цього засобу.**

За певних обставин, використання змішаних миючих засобів може призвести до:

● появи вапняку на посуді або в посудомийній машині;

● зниження часу миття і просушки;

#### **ВАЖЛИВО!**

**Гарантія на будь-які проблеми, що виникли при використанні такої продукції, не розповсюджується.**

**Зверніть увагу, при використанні змішаних миючих засобів "ТАБЛЕТКИ" індикатор ополіскувача і солі горять (тільки в окремих моделях), тож просто ігноруйте це.**

Якщо виникли проблеми з миттям та / або сушкою, рекомендуємо повернутися до використання звичайних засобів миття (сіль, миючий засіб і ополіскувач). Це забезпечить коректну роботу пом'якшувача води в посудомийної машини.

В такому випадку рекомендуємо:

● заповнити контейнери для солі і ополіскувача;

● запустити звичайний цикл миття без посуду.

Зверніть увагу, знову використовуючи звичайну сіль, потрібно декілька циклів миття для нормалізації роботи машини.

## 9. ЗАВАНТАЖЕННЯ ОПОЛІСКУВАЧА

(мал. А "3")

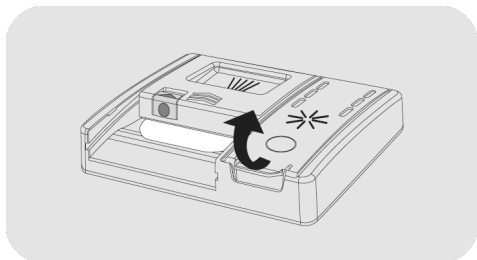
### Ополіскувач

Ополіскувач, який автоматично вивільняється під час останнього циклу ополіскування, сприяє швидкому висиханню посуду та запобігає утворенню плям.

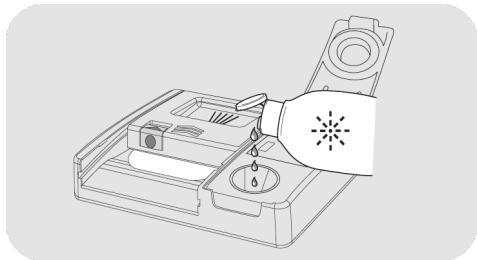
### Заповнення контейнера для ополіскувача

Контейнер для ополіскувача розташований поруч із контейнером для засобу для миття (мал. А "3").

Щоб відкрити контейнер, натисніть на виступ на кришці диспенсера ополіскувача та підніміть її.



Додайте ополіскувач до позначки Max. (Макс.).



● Якщо ополіскувач розллється, видаліть його з бака для миття.

● Розлитий ополіскувач може спричинити надмірне спінювання під час циклу миття.

● Закрийте кришку дозатора ополіскувача.

● Кришка клацне в заблокованому положенні.

Завжди використовуйте добавки для ополіскування, які підходять для автоматичних посудомийних машин.



### Моделі, обладнані дисплеєм або індикатором ополіскувача (лише в деяких моделях)

Коли виникне потреба заповнити контейнер для ополіскувача, на дисплеї відобразатиметься відсутність ополіскувача (у моделях із дисплеєм) або ввімкнеться відповідний індикатор на панелі приладів.


*Це було встановлено на заводі на рівень 4, оскільки це задовольняє більшість користувачів.*

### Регулювання кількості ополіскувача


**ЗАВЖДИ** починайте цю процедуру, коли посудомийна машина вимкнена.


1. Увімкніть прилад, натиснувши кнопку "УВІМК/ВИМК" .
2. Утримуйте кнопку "НАЛАШТУВАННЯ"  5" протягом 5 секунд, пролунає короткий звуковий сигнал.
3. На дисплеї з'явиться повідомлення "НАЛАШТУВАННЯ".
4. Натискайте кнопки "ВИБІР ПРОГРАМИ" <P P>, щоб перейти в підменю.
5. Виберіть пункт "ОПОЛІСКУВАЧ".

UKR

6. Натисніть "ПУСК/СКАСУВАННЯ"  щоб отримати доступ до рівнів регулювання.

7. Натисніть "ВИБІР ПРОГРАМИ", <P P> щоб вибрати значення (R1.....R6). Коли встановлено рівень R0, ополіскувач не додається.

8. Натисніть "ПУСК/СКАСУВАННЯ"  для підтвердження.

9. Натисніть "УВІМК/ВИМК"  для підтвердження.

## Регулювання кількості ополіскувача

Кількість ополіскувача, який використовується посудомийною машиною під час миття, можна налаштувати лише за допомогою спеціального ДОДАТКА, який можна завантажити із сайту на ваш смартфон.

*Регулювання було встановлено на заводі на рівень 2, оскільки це задовольняє більшість користувачів.*

Вміст вапна у воді суттєво впливає на утворення вапняного накипу та продуктивність сушіння. Тому важливо регулювати кількість ополіскувача, щоб досягти хороших результатів миття. Якщо після миття на посуді є смужки, зменште кількість на одну позицію. Якщо виникають білуваті плями, збільште кількість на одну позицію.

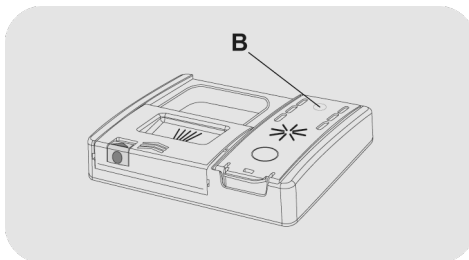
Вміст вапна у воді суттєво впливає на утворення вапняного накипу та продуктивність сушіння.

Тому важливо регулювати кількість ополіскувача, щоб досягти хороших результатів миття.

Якщо після миття на посуді є смужки, зменште кількість на одну позицію. Якщо виникають білуваті плями, збільште кількість на одну позицію.

## Моделі, не обладнані індикатором ополіскувача (лише в деяких моделях):

Ви можете перевірити рівень ополіскувача за допомогою оптичного дисплея (В) на диспенсері.



ПОВНИЙ

ПОРОЖНІЙ



темний



світлий

## 10. ОЧИЩЕННЯ ФІЛЬТРІВ

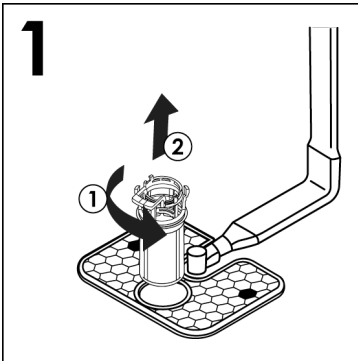
(мал. А "4")

Система фільтрів складається з:

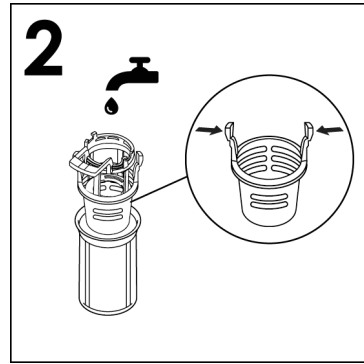
- **центрального** фільтра, який затримує великі часточки;
- **мікро-фільтра**, розташованого під сіткою, що затримує найдрібніші часточки, забезпечуючи там самим досконале полоскання;
- **плоскої сітки**, яка постійно фільтрує воду для миття посуду.

● Для досягнення бездоганних результатів, фільтри повинні бути завжди перевірені і очищені після кожного миття.

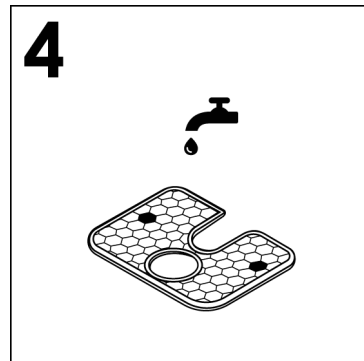
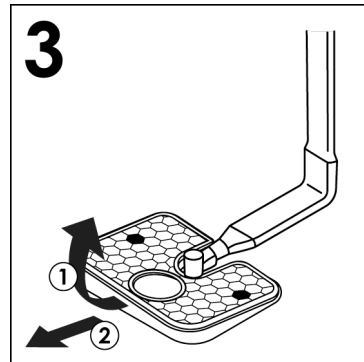
● Щоб зняти фільтрувальний блок, просто поверніть ручку проти годинникової стрілки ① та витягніть його, потягнувши вгору ② (мал.1).



● Для зручності очищення центральний контейнер можна зняти (мал.2), натиснувши дві кнопки з боків і потягнувши його вгору.



● Сітчастий фільтр (мал.3) зніміть і промийте весь блок під струменем води (мал.4). Для зручності можна застосувати маленький пензлик.



- Повторно зберіть пластину та фільтрувальний блок, виконуючи попередні операції у зворотному порядку. Правильно закручіть компоненти, щоб не поставити під загрозу роботу посудомийної машини.
- За допомогою **Самоочищувального Мікрофільтру**, обслуговування стає легшим, а його перевірка має відбуватися раз у два тижні. Проте, після кожного миття треба перевіряти центральний і сітчастий фільтри.



## УВАГА!

після очищення фільтрів переконайтеся, що вони зібрані правильно, ітчастий фільтр має бути розташований в нижній частині посудомийної машини. переконайтеся, що фільтр закручений за годинниковою стрілкою в сітчастий фільтр, в іншому випадку, неправильна збірка фільтрів може спричинити некоректну роботу приладу.

**Ніколи не використовуйте посудомийну машину без фільтрів.**

## 11. ПРАКТИЧНІ ПОРАДИ

### Як досягти дійсно бездоганих результатів миття

- Перед завантаженням посуду у посудомийну машину, видаліть залишки їжі (кістки, шкарлупу, шматочки м'яса чи овочів, кофейні залишки, шкірку фруктів, попіл з сигарет, зубні палички та ін.), щоб уникнути блокування фільтрів, вихід води і розпилювача.
- Не ополіскуйте посуд перед завантаженням в машину.
- Каструлі чи посуд з духовки із засмаженими залишками їжі бажано замочити перед завантаженням.
- Розміщуйте посуд внутрішньою частиною вниз.
- Розміщуйте посуд так, щоб він не торкався іншого. Якщо посуд буде завантажено правильно, результат миття буде кращим.
- Після завантаження посуду, переконайтеся, що розпилювачу нічого не заважає.
- Пательні та інший посуд, на яких звалишилися тверді залишки їжі, або пригорілі частки, бажано замочити в засобі для миття перед завантаженням.
- Миття срібла:
  - a) Відразу після використання ополосніть срібні прибори, особливо після майонезу, яєць, риби та ін.
  - b) Не бризкайте на нього миючим засобом;
  - c) Тримайте окремо від інших металів.

### Як заощадити

Поради щодо екологічного та економного користування вашим приладом.

- Досягти найкращих результатів споживання електроенергії, води, засобу для миття та оптимального часу миття можна, дотримуючись рекомендованого максимального завантаження. Економте до 50% енергії, вмикаючи лише повністю завантажену посудом машину замість 2 половинних завантажень.
- Якщо ви хочете задати повний цикл миття, складайте посуд в кінці кожного прийому їжі і, якщо треба, увімкніть цикл **ХОЛОДНЕ ОПОЛІСКУВАННЯ**, щоб розмочити залишки їжі та видалити великі часточки з щойно завантаженого посуду. Коли машину буде заповнено, запустіть повний цикл миття.
- Якщо посуд не дуже брудний, а кошики напівпусті, оберіть програму **ЕКОНОМІЧНА**, дотримуючись інструкцій.
- Програми, найефективніші з точки зору споживання енергії та води, – це зазвичай довші цикли прання з нижчими температурами.

UKR

### Що мити не треба

- Треба пам'ятати, що не весь посуд можна мити в посудомийній машині. Не рекомендується мити предмети з термопластики, дерев'яний посуд і з пластиковими ручками, каструлі з дерев'яними ручками, предмети з алюмінію, кришталю, свинцевого скла, якщо не вказано інакше.
- Деякі прикраси на посуді можуть зникнути. Можна спробувати вимити один предмет, щоб переконаватися, що інші залишаться в такому ж вигляді, як і до миття.

- Не треба ставити разом срібні предмети з предметами із нержавіючої сталі для уникнення реакції між ними.

**При покупці нової посуду, переконайтеся, що вона підходить для миття в посудомийній машині.**

## Корисні поради

- Для уникнення капання з верхнього кошику, спочатку розвантажуйте нижній кошик.
- Якщо посуд деякий час має залишатися в машині, залиште дверцята злегка відкритими для циркуляції повітря і кращої просушки.



## 12. ОБСЛУГОВУВАННЯ ТА ЧИЩЕННЯ

Правильний догляд за пристроєм може збільшити термін його експлуатації.

### Очищення зовнішніх поверхонь пристрою

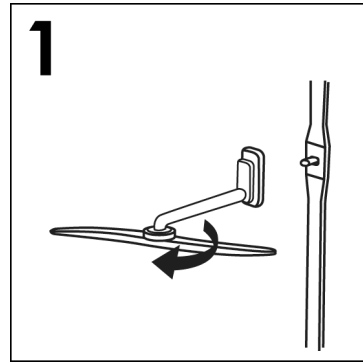
- Від'єднайте машину від джерела електроживлення.
- Зовнішня поверхня має очищуватися змоченою у воді ганчіркою. Не застосовуйте розчинники (з дією знежирення) або абразивні засоби.

### Очищення внутрішніх поверхонь пристрою

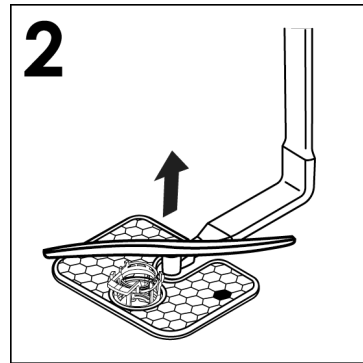
- Посудомийна машина не потребує спеціального догляду, так як бак самоочищується.
- Регулярно протирайте дверцята від залишків їжі або ополіскувача.
- Очищення посудомийної машини рекомендується для видалення вапняку або забруднення. Періодично можна запускати цикл миття із спеціальними засобами для очищення. Під час очищення машина повинна бути пустою.
- Навіть після очищення фільтрів, посуд або пательні можуть залишитися не дуже чистими, для цього треба перевірити чи чистий розпилювач (мал. А "5").

Якщо розпилювач блокований, очистіть його наступним шляхом:

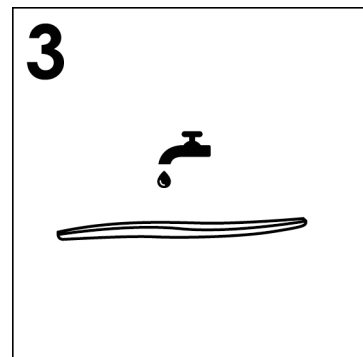
- 1) зніміть верхнє коромисло ротора, повернувши кільцеву гайку справа наліво (мал.1);



- 2) витягніть нижнє коромисло ротора, просто потягнувши його вгору (мал.2);

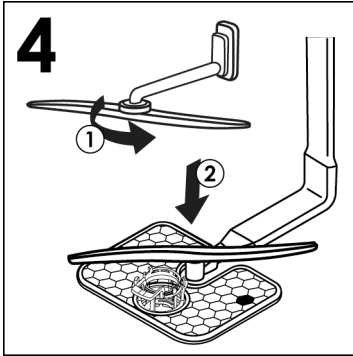


- 3) промийте коромисла ротора під струменем води, щоб прочистити можливі закупорки розбризкувальних головок (мал.3);



**Не використовуйте інструменти, які можуть деформувати розбризувальні головки.**

- 4) коли ви закінчите, установіть коромисла ротора на місця; не забувайте повторно вирівняти стрілку та закрутити їх у потрібне положення (мал.4);



- 5) Внутрішня частина дверцят та бак виготовлені із нержавіючої сталі, однак, і на них можуть з'являтися плями, спричинені окисленням. Ймовірно це відбувається через високий вміст солей заліза у воді.
- 6) Ці плями можна видалити за допомогою м'яких абразивних засобів. Не можна застосовувати засоби, що містять хлор, металеву мочалку та ін.

## **ЗАВЕРШЕННЯ ЦИКЛУ МИТТЯ**

Після кожного миття необхідно перекрити подачу води, вимкнути машину, натиснувши УВІМК/ВИМК.

Якщо машина не буде використовуватись протягом певного часу, дотримуйтесь наступних правил:

1. Запустіть цикл миття із засобом для миття, щоб очистити машину;
2. Витягніть вилку з розетки;




## 15. ВИБІР ПРОГРАМ І СПЕЦІАЛЬНІ ФУНКЦІЇ

### Кнопка УВІМК/ВИМК

- Щоб увімкнути та вимкнути прилад, натисніть кнопку "УВІМК/ВИМК".

### Перше вмикання пристрою

- Підключіть машину до джерела електроживлення.
- Натисніть кнопку "УВІМК/ВИМК" .

На цьому етапі активними будуть лише кнопки "ВИБІР ПРОГРАМИ" та "ПУСК/СКАСУВАННЯ".

- На дисплеї з'явиться повідомлення "ВСТАНОВИТИ МОВУ", а потім "ENGLISH" (Англійська).
- Натисканням кнопки "ВИБІР ПРОГРАМИ" <P P> можна вибрати потрібну мову.
- Щоб прийняти вибір мови, натисніть кнопку "ПУСК/СКАСУВАННЯ" . Відразу після цього на дисплеї з'явиться повідомлення "ЛАСКАВО ПРОСИМО", а всі індикатори вимкнутьсЯ.
- На дисплеї з'явиться попередньо задана програма "ЕКО".
- Щоб адаптувати цикл миття до типу брудного посуду, виберіть відповідну програму, вибравши дві кнопки "ВИБІР ПРОГРАМИ" <P P>.
- Якщо необхідно, виберіть функції миття.
- Натисніть кнопку "ПУСК/СКАСУВАННЯ"



### УВАГА!

Якщо посудомийна машина залишатиметься ввімкненою без вибору чи запуску програми, через 5 хвилин машина автоматично вимкнеться.

### Наступного разу під час вмикання пристрою

Натисніть і втримуйте кнопку "УВІМК/ВИМК", щоб увімкнути машину, і на дисплеї відобразиться програма "ЕКО" чи програма, яку ви зберегли як відображувану під час вмикання посудомийної машини. (Щоб зберегти програму, див. "меню НАЛАШТУВАННЯ" у параграфі "ФУНКЦІЯ МЕМО").

### "АВТОМАТИЧНІ" програми

**Моделі з інтелектуальним датчиком завантаження Smart Loading Sensor**  
Програма "SMART AI - SMART AI PRO" автоматично налаштовує ідеальні температуру й час миття, оптимізуючи споживання води й електроенергії, завдяки алгоритму, який аналізує рівень забрудненості посуду в режимі реального часу.

### Моделі з датчиком бруду (лише в деяких моделях).

Посудомийна машина обладнана датчиком бруду, здатним аналізувати непрозорість води протягом усіх етапів "АВТОМАТИЧНИХ" програм (див. список програм). Цей пристрій автоматично адаптує параметри циклу миття до фактичної кількості бруду на посуді, оскільки непрозорість води відповідає кількості бруду на посуді. Таким чином гарантуються відмінні результати миття, а також оптимізується споживання води й електроенергії.

## "ІМПУЛЬСНІ" або "ПЕРЕРИВЧАСТІ" програми (лише в деяких моделях)

Деякі програми використовують систему імпульсного або переривчастого миття (залежно від моделі), яка зменшує споживання, шум та покращує продуктивність.

**«Переривчаста» робота насоса приладу НЕ вважається несправністю; це властивість імпульсного миття, яку слід розглядати як нормальну характеристику програми.**

## Переривання програми

Не рекомендовано відчиняти дверцята під час виконання програми, особливо під час етапів основного миття й завершального гарячого ополіскування. Однак у разі відчинення дверцят під час виконання програми (наприклад, для додавання посуду) машина автоматично зупиниться. Зачиніть дверцята, **не натискаючи жодних кнопок**. Цикл продовжиться з того моменту, на якому його було зупинено.

## УВАГА!

Якщо ви відчините дверцята під час циклу сушіння, переривчастий зумер повідомить вам, що цикл сушіння ще не закінчився.

## Зміна запущеної програми

Якщо ви бажаєте скасувати або змінити програму, яка вже запущена, виконайте наведені нижче дії:

1. Натисніть і втримуйте кнопку

"ПУСК/СКАСУВАННЯ"  протягом щонайменше 3 секунд.

2. Поки кнопка "СКАСУВАННЯ" втримується натиснутою, на дисплеї з'являється зворотний відлік "3-2-1".

3. На дисплеї з'явиться повідомлення "СКАСУВАННЯ" і пролунають звукові сигнали.

4. Виконувану програму буде скасовано, а на дисплеї з'явиться програма "ЕКО" чи програма, яку ви зберегли як відображувану під час вмикання посудомийної машини.

5. На цьому етапі ви можете встановити нову програму за допомогою кнопок "ВИБІР ПРОГРАМИ" < P >.



## УВАГА!

Перед запуском нової програми слід перевірити наявність засобу для миття у розподілювачі. У разі необхідності додайте засіб для миття.

## Виконання програми (Лише для окремо встановлюваних моделей)

Під час виконання програми на дисплеї відображатиметься час, який залишився до кінця циклу, а назву заданої програми можна відобразити, натиснувши будь-яку кнопку, за винятком "ПУСК/СКИНУТИ"



RESET 3"

*У разі порушення постачання електроенергії під час роботи машини вибрана програма зберігається в спеціальній пам'яті, і після відновлення електроживлення програма відновиться з моменту, на якому її було перервано.*

## Завершення програми

Завершення програми буде позначено 3 сигналами тривалістю 3 секунди з 20-секундними паузами між ними, через одну хвилину посудомийна машина вимкнеться. У цей час на дисплеї протягом однієї хвилини відобразиться повідомлення "ЗАВЕРШЕННЯ".

Лише для моделей із функцією «AUTO DOOR» під час етапу сушіння дверцята автоматично відчиняться, і, перш ніж виймати посуд, вам потрібно буде зачекати, поки не пролунає сигнал завершення циклу.

## Кнопка ПОЛОВИННЕ ЗАВАНТАЖЕННЯ / НАЛАШТУВАННЯ

Ця кнопка дозволяє вибрати дві різні функції:

### ПОЛОВИННЕ ЗАВАНТАЖЕННЯ

кнопка "ПОЛОВИННЕ ЗАВАНТАЖЕННЯ" (тільки в моделях, де воно наявне)

Спеціально розроблено для невеликих партій злегка забрудненого посуду, які відповідають приблизно половині місткості посудомийної машини. Вибравши цю функцію, ви можете заощадити час, енергію та воду.

Після вибору програми натисніть цю кнопку, і загориться індикатор. Якщо ця функція не сумісна з заданою програмою, лунатиме звук.

Тільки в моделях з версією **PRO** також можна вибрати кошик для миття.

Кожного разу, коли натискається кнопка половинного завантаження, на дисплеї з'являється кошик для миття.



Обидва кошки.



Нижній кошик.



Верхній кошик.

У моделях з 3-м кошиком він завжди буде активним.

## НАЛАШТУВАННЯ 5"

Посудомийна машина поставляється з певними заводськими налаштуваннями. Проте ви можете налаштувати різні параметри миття відповідно до своїх потреб у меню налаштувань.

Наведені нижче параметри можна налаштувати (МОВА → ТАБЛЕТКИ → УСУВАЧ НАКИПУ → ОПОЛІСКУВАЧ → ЗУМЕР → ФУНКЦІЯ МЕМО → ВНУТРІШНЄ ОСВІТЛЕННЯ\*).


\* Тільки в моделях, де воно наявне


ЗАВЖДИ починайте цю процедуру, коли посудомийна машина вимкнена.

## НАЛАШТУВАННЯ МОВИ


1. Увімкніть посудомийну машину за допомогою кнопки "УВІМК/ВИМК" .
2. Утримуйте кнопку "ОПЦІЇ"  5" натиснутою близько 5 секунд.
3. На дисплеї з'явиться повідомлення "НАЛАШТУВАННЯ".
4. Натискаючи кнопку "ВИБІР ПРОГРАМИ" <P>, ви можете послідовно вибирати параметри, які потрібно налаштувати.
5. Виберіть налаштування "МОВА", яке з'явиться на дисплеї
6. Щоб отримати доступ до налаштувань мови, натисніть кнопку "ПУСК/СКАСУВАННЯ"  RESET 3".
7. На дисплеї з'явиться пункт "ENGLISH" (Англійська).

8. Натискайте кнопки **"ВИБІР ПРОГРАМИ"** <P P> щоб вибрати нову мову.

9. Натисніть кнопку **"ПУСК/СКАСУВАННЯ"**  щоб підтвердити вибрану мову. З'явиться повідомлення **"МОВА"**, і пролунає короткий звук.


10. Щоб вийти з меню, натисніть кнопку **"УВІМК/ВИМК"** .

7. Натискайте кнопки **"ВИБІР ПРОГРАМИ"** <P P> щоб вибрати одне з двох налаштувань:  
- **ТАК**  
- **НІ**

8. Підтвердьте свій вибір, натиснувши **"ПУСК/СКАСУВАННЯ"** .

- Якщо буде підтверджено налаштування **"ТАК"**, на дисплеї з'явиться повідомлення **"ТАБЛЕТКИ"**, яке буде постійно прокручуватися.

- Якщо буде підтверджено налаштування **"НІ"**, на дисплеї з'явиться повідомлення **"ТАБЛЕТКИ"**.


9. Щоб вийти з меню, натисніть кнопку **"УВІМК/ВИМК"** .


## ТАБЛЕТКИ

### НАЛАШТУВАННЯ ФУНКЦІЇ "ТАБЛЕТКИ" (тільки в моделях, де воно наявне)

Ця функція дозволяє оптимально використовувати таблетки ("3 в 1" / "4 в 1" / "5 в 1" тощо). Натискання цієї кнопки змінює задану програму миття, щоб отримати оптимальну продуктивність таблеток або комбінованих засобів для миття; крім того, індикатори солі та ополіскувача вимикаються.

**Ця функція рекомендується в разі використання ШВИДКОЇ програми, тривалість якої буде подовжена, що дозволить покращити продуктивність таблетованих засобів для миття.**


1. Увімкніть посудомийну машину за допомогою кнопки **"УВІМК/ВИМК"** .

2. Утримуйте кнопку **"ОПЦІЇ"**  5" натиснутою близько 5 секунд.

3. На дисплеї з'явиться повідомлення **"НАЛАШТУВАННЯ"**.

4. Натискаючи кнопку **"ВИБІР ПРОГРАМИ"** <P P> ви можете послідовно вибирати параметри, які потрібно налаштувати.

5. Виберіть налаштування **"ТАБЛЕТКИ"**.

6. Натисніть кнопку **"ПУСК/СКАСУВАННЯ"**  щоб підтвердити вибраний параметр.

## УСУВАЧ НАКИПУ

Налаштування **УСУВАЧА НАКИПУ** див. у відповідному розділі

## ОПОЛІСКУВАЧ

Налаштування **ОПОЛІСКУВАЧА** див. у відповідному розділі.


## ВИБІР І НАЛАШТУВАННЯ СИГНАЛУ ЗУМЕРА


Сигнал зумера, який лунає при натисканні кнопок, що використовуються для вибору й налаштування функцій та опцій миття, можна увімкнути/вимкнути таким чином (за замовчуванням він активований):



### УВАГА!

**Звуковий сигнал завжди залишатиметься активним під час увімкнення та вимкнення машини, на початку або наприкінці циклу миття, а також у разі виникнення проблеми або помилки з машиною.**



1. Увімкніть посудомийну машину за допомогою кнопки **"УВІМК/ВИМК"** .

2. Утримуйте кнопку "ОПЦІЇ"  5" натиснутою близько 5 секунд.



3. На дисплеї з'явиться повідомлення "НАЛАШТУВАННЯ".


4. Натискаючи кнопку "ВИБІР ПРОГРАМИ" <P P> ви можете послідовно вибирати параметри, які потрібно налаштувати.

5. Виберіть параметр "ЗУМЕР".

6. Натисніть кнопку  "ПУСК/СКАСУВАННЯ"  щоб підтвердити вибраний параметр.


7. Натискайте кнопки "ВИБІР ПРОГРАМИ" <P P> щоб вибрати одне з двох налаштувань:  
- ТАК  
- НІ


8. Підтвердьте свій вибір, натиснувши "ПУСК/СКАСУВАННЯ"  .  
- Якщо налаштування підтверджено, на дисплеї з'явиться повідомлення "ЗУМЕР", яке буде постійно прокручуватися.

9. Щоб вийти з меню, натисніть кнопку "УВІМК/ВИМК" .

## ФУНКЦІЯ МЕМО

Щоб увімкнути зберігання останньої використаної програми, виконайте такі дії:

1. Увімкніть посудомийну машину за допомогою кнопки "УВІМК/ВИМК" .



2. Утримуйте кнопку "ОПЦІЇ"  5" натиснутою близько 5 секунд.

3. На дисплеї з'явиться повідомлення "НАЛАШТУВАННЯ".

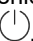
4. Натискаючи кнопку "ВИБІР ПРОГРАМИ" <P P> ви можете послідовно вибирати параметри, які потрібно налаштувати.

5. Виберіть налаштування "ОСТАННІ".

6. Натискайте кнопки "ВИБІР ПРОГРАМИ" <P P> щоб вибрати одне з двох налаштувань:  
- ТАК  
- НІ


7. Підтвердьте свій вибір, натиснувши "ПУСК/СКАСУВАННЯ"  .

- Якщо налаштування підтверджено, на дисплеї з'явиться повідомлення "ОСТАННІ", яке буде постійно прокручуватися.


8. Щоб вийти з меню, натисніть кнопку "УВІМК/ВИМК" .

## ВНУТРІШНЄ ОСВІТЛЕННЯ (тільки в моделях, де воно наявне)

Інноваційна система внутрішнього освітлення розроблена з дотриманням високих естетичних стандартів, щоб ваша посудомийна машина потішила вас ще більшим різноманіттям функцій. Під час завантаження посудомийної машини або відстання посуду з неї дві потужні світлодіодні лампи освітлюють внутрішню частину машини.


Лампи вмикаються одразу після ввімкнення машини кнопкою "УВІМК/ВИМК" .

Через 5 хвилин посудомийна машина перейде в режим очікування, а освітлення вимкнеться.

Після завершення циклу натисніть кнопку "УВІМК/ВИМК" , щоб повторно ввімкнути внутрішнє освітлення.

**Освітлення не вмикатиметься, коли машина перебуває в режимі відкладеного пуску або паузи.**



1. Увімкніть посудомийну машину за допомогою кнопки **"УВІМК/ВИМК"** .
2. Утримуйте кнопку **"ОПЦІЇ"**  5" натиснутою близько 5 секунд.
3. На дисплеї з'явиться повідомлення **"НАЛАШТУВАННЯ"**.
4. Натискаючи кнопку **"ВИБІР ПРОГРАМИ"** **< P >** ви можете послідовно вибирати параметри, які потрібно налаштувати.
5. Виберіть налаштування **"ВНУТРІШНЄ ОСВІТЛЕННЯ"**.
6. Натисніть кнопку **"ПУСК/СКАСУВАННЯ"**  щоб підтвердити вибраний параметр.
7. Натискайте кнопки **"ВИБІР ПРОГРАМИ"** **< P >** щоб вибрати одне з двох налаштувань:
  - **ТАК**
  - **НІ**
8. Підтвердьте свій вибір, натиснувши **"ПУСК/СКАСУВАННЯ"** .
  - Якщо буде підтверджено налаштування **"ТАК"**, на дисплеї з'явиться повідомлення **"ВНУТРІШНЄ ОСВІТЛЕННЯ"**, яке буде постійно прокручуватися.
  - Якщо буде підтверджено налаштування **"НІ"**, на дисплеї з'явиться повідомлення **"ВНУТРІШНЄ ОСВІТЛЕННЯ"**.
9. Щоб вийти з меню, натисніть кнопку **"УВІМК/ВИМК"** .

## FLOOR LIGHT (лише в деяких моделях)

Під час виконання програми миття нижня підсвітка освічує підлогу під дверцятами посудомийної машини. Під час запуску циклів миття підсвітка горітиме до завершення циклу.

Нижня підсвітка блиматиме впродовж 10 секунд, щоб сповістити про кінець циклу миття.

**Освітлення не вмикатиметься, коли машина перебуває в режимі відкладеного пуску або паузи.**


UKR

**Нижня підсвітка буде непомітною, якщо перед нею змонтовано плінтус або якщо перед сигнальним проєктором буде якийсь предмет.**

**Кнопка "EXPRESS"**   
(лише в деяких моделях)

Ця кнопка дозволяє скоротити середнє споживання енергії та час на 25 % (відповідно до вибраного циклу), знизивши температуру води й час сушіння під час остаточного ополіскування. Ця функція рекомендована для вечірнього миття, коли не потрібно негайно ідеально висушити посуд. Для кращого сушіння залиште дверцята посудомийної машини злегка відчиненими, щоб повітря природно циркулювало в приладі.

**Кнопка "ACTIVE HYGIENE PROTECTION"**   
(лише в деяких моделях)

Система **ACTIVE HYGIENE PROTECTION** дозволяє дезінфікувати посудомийну машину та посуд, усуваючи до 99 % вірусів, бактерій та алергенів. Після активації за допомогою відповідної кнопки  температура циклу підвищується до понад 65°C, що забезпечує потужну дезінфекційну обробку кошків та основних пластикових компонентів усередині посудомийної машини.

## Кнопка "ІНТЕНСИВНА+"

Ця функція спеціально створена для збільшення потоку води (і тиску) на всіх коромислах-розбризувачах. Ідеально підходить для покращення результатів миття сильно забрудненого посуду. Функція залишатиметься активною після натискання кнопки, а відповідний індикатор на панелі приладів увімкнеться.

## Кнопка "EXTRA DRY"

(лише в деяких моделях)

Questa opzione permette di rendere ancor più efficace l'asciugatura delle stoviglie, aumentando la temperatura durante l'ultima fase del ciclo di lavaggio.

## Кнопка "AUTO DOOR"

(лише в деяких моделях)

Ця функція вмикає спеціальний пристрій, який відчиняє дверцята на кілька сантиметрів під час або після циклу сушіння (залежно від програми), що сприяє більш природному й ефективному сушінню посуду. Тривалість обраного циклу буде автоматично змінено, щоб оптимізувати температури, що використовуються на етапі промивання, що дозволить значно зменшити споживання енергії. Відчинення дверцят на останньому етапі сушіння забезпечує рециркуляцію повітря, усуваючи таким чином ризик неприємних запахів.

Коли дверцята відчиняться, на дисплеї з'явиться повідомлення "AUTO DOOR".

Ця функція буде автоматично активуватися в програмі «ЕКО». Проте існує можливість її деактивувати.

## УВАГА!




Якщо вибрано цю функцію, не слід жодним чином перешкоджати відчиненню дверцят або примусово зачиняти їх, оскільки це може пошкодити механізм. Залиште простір перед дверцятами вільним і, перш ніж зачинити їх, зачекайте, поки пристрій відчинення не активується знову.

## Кнопка "ЗАМОК ВІД ДІТЕЙ" 5"


### АКТИВАЦІЯ ЗАМКА ВІД ДІТЕЙ

Посудомийна машина обладнана електронним замком від дітей. Замок від дітей вмикає елементи керування, запобігаючи таким чином небажаним або випадковим змінам.

Замок від дітей можна ввімкнути або вимкнути таким чином:


1. Увімкніть посудомийну машину, натиснувши кнопку "УВІМК/ВИМК" .
2. Натисніть і втримуйте кнопку "ЗАМОК ВІД ДІТЕЙ"  5" близько 5 секунд.
3. На дисплеї з'явиться повідомлення "ЗАМОК ВІД ДІТЕЙ УВІМКН.", а також пролунає короткий звуковий сигнал.
4. Активною залишиться лише кнопка "УВІМК/ВИМК" .
5. Щоразу, коли ви натискатимете вимкнені кнопки, відобразиться повідомлення "БЛОКУВАННЯ".

### ДЕАКТИВАЦІЯ ЗАМКА ВІД ДІТЕЙ

1. Натисніть і втримуйте кнопку "ЗАМОК ВІД ДІТЕЙ"  5" близько 5 секунд.
2. На дисплеї з'явиться повідомлення "БЛОКУВАННЯ ВИМКНЕНО", а також пролунає короткий звуковий сигнал.


Якщо вимкнути машину кнопкою "УВІМК/ВИМК", під час наступного вмикання машини замок від дітей буде ввімкнений.

### Попереджувальний індикатор "НЕМАЄ СОЛІ"

Коли на дисплеї з'явиться повідомлення "СІЛЬ" або, за наявності, загориться відповідний індикатор , наповніть резервуар (див. розділ "ДОДАВАННЯ СОЛІ").

Якщо рівень усувача накипу встановлено на 0, цього ніколи не станеться (див. розділ про налаштування усувача накипу).

### Попереджувальний індикатор "НЕМАЄ ОПОЛІСКУВАЧА"

Коли на дисплеї з'явиться повідомлення "ОПОЛІСКУВАЧ" або, за наявності, загориться відповідний індикатор , наповніть контейнер (див. розділ "ДОДАВАННЯ ОПОЛІСКУВАЧА").

Якщо рівень ОПОЛІСКУВАЧА встановлено на 0, цього ніколи не станеться.

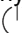
### Кнопка "ВІДКЛАДЕНИЙ ПУСК"




#### Вибір затримки пуску

Ця кнопка дозволяє запрограмувати початок циклу миття з затримкою від 0:30 до 24 годин.

Для налаштування відкладеного пуску виконайте такі дії:

1. Увімкніть посудомийну машину, утримуючи кнопку "УВІМК/ВИМК"  натиснутою протягом близько 3 секунд.

2. Виберіть програму миття.

3. Натисніть кнопку "ВІДКЛАДЕНИЙ ПУСК"  (на дисплеї з'явиться значення "0:30").

4. Натисніть кнопку ще раз, щоб збільшити затримку (із кожним натисканням затримка збільшується на 30 хв, максимум до 4 годин). З кожним натисканням кнопки вона збільшуватиметься на 1 годину максимум до 24:00. Якщо натиснути кнопку знову після затримки 24:00, затримка повернеться до 0:00 (вимкнення відкладеного пуску).

5. Налаштування відкладеного пуску залишиться видимим на дисплеї протягом 5 секунд або до натискання кнопок "УВІМК/ВИМК", "ВИБІР ПРОГРАМИ" чи "ПУСК/СКАСУВАННЯ".

Зміна програми не змінює часу затримки, і світлодіод залишатиметься увімкненим.

Після натискання кнопки "ВІДКЛАДЕНИЙ ПУСК" відобразиться останнє встановлене значення.

### Відлік і початок програми з ВІДКЛАДЕНИМ ПУСКОМ

1. Під час налаштування затримки для програми:

- Натисніть "ПУСК/СКАСУВАННЯ" 

2. індикатор "ВІДКЛАДЕНИЙ ПУСК" залишається ввімкненим до кінця часу.


3. на дисплеї починає відображатися відлік затримки часу "ПОЧАТОК О ХХ: ХХ".

4. Час відобразатиметься з інтервалом кожні 30 хвилин протягом 24 годин, а протягом останніх 2 годин інтервал відобразатиметься кожен хвилину.

5. Якщо натиснути будь-яку кнопку (крім кнопок "УВІМК/ВИМК", "Реєстрація Wi-Fi", "ПУСК/СКАСУВАННЯ") і втримувати її 3 секунди, з'явиться назва програми "P XX NAME" (P + номер програми + назва програми) і буде відображатися протягом однієї прокрутки, а потім знову з'явиться час затримки.

У разі відмови живлення або вимкнення посудомийна машина зберігає час, що залишився до запуску, і відновлює відлік із того місця, де він був перерваний, щойно відновиться живлення або машина знову буде ввімкнена.


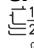
Якщо ви бажаєте скасувати відкладений пуск, виконайте такі дії:

- Натисніть і втримуйте кнопку "ПУСК/СКАСУВАННЯ"  протягом щонайменше 3 секунд. На дисплеї з'явиться повідомлення "СКАСУВАННЯ" і пролунають звукові сигнали.
- Відкладений пуск і вибрану програму буде скасовано. На дисплеї з'явиться назва програми.
- На цьому етапі, якщо ви хочете запустити посудомийну машину, вам потрібно буде знову задати бажану програму й вибрати кнопки функцій, якщо це необхідно.

**Активация або виключення програми РЕЖИМУ ДЕМО:**  
(Демонстраційна програма, призначена для використання виключно в точках продажу)

#### АКТИВАЦІЯ РЕЖИМУ ДЕМО

**ЗАВЖДИ починайте цю процедуру, коли посудомийна машина вимкнена.**

1. Щоб запустити **РЕЖИМ ДЕМО**, одночасно натискайте кнопки "УВІМК/ВИМК"  та "ПОЛОВИННЕ ЗАВАНТАЖЕННЯ/НАЛАШТУВАННЯ"  протягом 10 секунд.

2. Повідомлення "**ДЕМО ON**" (Демонстрацію ввімкнено) **двічі** прокрутиться на дисплеї.

3. Тепер машина готова до імітації різних програм та функцій.


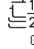
#### Взаємодія з РЕЖИМОМ ДЕМО

- У "**РЕЖИМІ ДЕМО**" ви можете використовувати посудомийну машину, як у звичайних умовах експлуатації, але не можете запустити програму, активними є лише кнопки "**Програми**", "**Опції**" та "**Відкладений пуск**". Також можна вимкнути посудомийну машину.
- Якщо протягом 7 секунд не натиснути жодної кнопки, посудомийна машина повернеться в **ПАСИВНИЙ РЕЖИМ ДЕМО**.

Коли посудомийну машину ввімкнено, а «**РЕЖИМ ДЕМО**» все ще активний, на дисплеї **двічі** прокручується повідомлення «**ДЕМО ON**», щоб попередити користувача про те, що машина перебуває в цьому режимі.

#### ДЕАКТИВАЦІЯ РЕЖИМУ ДЕМО

**ЗАВЖДИ починайте цю процедуру, коли посудомийна машина вимкнена.**

1. Щоб вимкнути **РЕЖИМ ДЕМО**, одночасно натискайте кнопки "УВІМК/ВИМК"  та "ПОЛОВИННЕ ЗАВАНТАЖЕННЯ/НАЛАШТУВАННЯ"  протягом 10 секунд.

2. Повідомлення "**ДЕМО OFF**" (Демонстрацію вимкнено) **двічі** прокрутиться на дисплеї.

3. Посудомийна машина вимикається.

4. Тепер машина готова до ввімкнення й активації у звичайному режимі.

## 16. БЕЗКОТАКТНЕ УПРАВЛІННЯ (Wi-Fi)

Цей прилад оснащено технологією **Wi-Fi**, яка дозволяє керувати машиною дистанційно за допомогою додатку.

### ПОЄДНАННЯ ПРИЛАДА (У ДОДАТКУ)

- Завантажте додаток **hOn** на свій пристрій, розташувачи QR-код всередині рамки:



або скориставшись посиланням:  
[go.haier-europe.com/download-app](http://go.haier-europe.com/download-app)

Додаток **hOn** призначено для планшетів і смартфонів як з ОС Android, так і з iOS.

Для докладнішого вивчення функцій **Wi-Fi** відкрийте меню додатка у режимі **DEMO** (Демонстрація).

- Упевніться в тому, що роутер увімкнений, а ваш смартфон/планшет підключений до домашньої мережі **Wi-Fi**.

Вашу домашню мережу **Wi-Fi** слід налаштувати на діапазон частот 2,4 ГГц. Машину не можна налаштувати, якщо домашня мережа налаштована на діапазон частот 5 ГГц.

- Увімкніть функцію **BLUETOOTH** на своєму смартфоні/планшеті (за наявності).
- Відкрийте додаток, створіть профіль користувача та зареєструйте машину, дотримуючись інструкцій на дисплеї пристрою.

### Поєднання проведено успішно

- Якщо поєднання з додатком буде успішним, індикатор **"Wi-Fi"** буде горіти постійно.
- На дисплеї з'явиться напис **"ПІДКЛЮЧЕНО"**, а потім **"ДИСТАНЦІЙНИЙ КОНТРОЛЬ УВІМКНЕНО"**.
- Тепер ви можете керувати посудомийною машиною з додатка.

### Поєднання не виконано

Якщо поєднання з додатком не вдається (або минуло 5 хвилин):


- Індикатор **"Wi-Fi"** вимкнеться.
- На дисплеї виробу відобразиться повідомлення **"СПРОБУЙТЕ ЩЕ РАЗ"**.
- Посудомийну машину не буде підключено.
- Повторіть процедуру поєднання з додатка.


### Скидання Wi-Fi

У випадку проблем або зміни налаштувань домашнього маршрутизатора (наприклад: змінено назву/пароль мережі, постачальника послуг Інтернет тощо) повторіть процедуру поєднання, видаливши виріб із додатка чи змінивши реквізити мережі **Wi-Fi** у налаштуваннях приладу в додатку.

### ВКЛЮЧЕННЯ ДИСТАНЦІЙНОГО КЕРУВАННЯ

Коли ви хочете дистанційно керувати посудомийною машиною:


- Переконайтеся, що маршрутизатор увімкнено та підключено до Інтернету.
- Завантажте посудомийну машину, завантажте засіб для миття, зачиніть дверцята.
- Увімкніть посудомийну машину за допомогою кнопки **"УВІМК/ВИМК"** .

- Натисніть кнопку **"Wi-Fi"**  на дисплеї з'явиться повідомлення **"ДИСТАНЦІЙНИЙ КОНТРОЛЬ УВІМКНЕНО"**.
- Зачиніть дверцята.

Для вбудованих моделей це потрібно зробити перед увімкненням виробу.

- Тепер можна керувати посудомийною машиною з додатка.

## ВІДКЛЮЧЕННЯ ДИСТАНЦІЙНОГО КЕРУВАННЯ


- Щоб вийти з режиму дистанційного керування, знову натисніть кнопку **"Wi-Fi"**  на приладі.

- Індикатор **"Wi-Fi"** блиматиме дуже повільно.

- **Коли цикл не виконується:**  
На дисплеї виробу з'явиться повідомлення **"ДИСТАНЦІЙНИЙ КОНТРОЛЬ ВИМКНЕНО"**. Можна буде вручну вибрати новий цикл.

- **Коли цикл виконується:**  
На дисплеї виробу з'явиться повідомлення **"ДИСТАНЦІЙНИЙ КОНТРОЛЬ ВИМКНЕНО"**. Потім на дисплеї відобразиться час, що залишився. Цикл буде завершено без керування через додаток.

## Альтернативний спосіб відключення дистанційного керування.

- Натисніть і утримуйте кнопку **"ПУСК/СКАСУВАННЯ"**  протягом 3 секунд.

Якщо виконується цикл миття, його буде скасовано, а машина вийде з режиму **ДИСТАНЦІЙНЕ КЕРУВАННЯ**. Індикатор **"Wi-Fi"** буде повільно блимати. Тепер можна налаштувати новий цикл миття на панелі керування.

- Натискайте кнопку **"УВІМК/ВИМК"**  протягом 3 секунд (або вимкніть живлення).

Якщо виконується цикл миття, його буде призупинено, а машина вийде з режиму **ДИСТАНЦІЙНЕ КЕРУВАННЯ**. Коли машину буде знову увімкнено, індикатор **"Wi-Fi"** буде повільно блимати, а будь-який виконуваний цикл буде продовжено з того моменту, на якому його було перервано.

У разі відчинення дверцят **ДИСТАНЦІЙНЕ КЕРУВАННЯ** буде вимкнено. Щоб продовжити керувати пристроєм із програми, зачиніть дверцята.

## Світловий індикатор Wi-Fi

- Вказує на статус підключення пристрою до домашньої мережі Wi-Fi. Він може мати такі стани:

- **ПОСТІЙНО СВІТИТЬСЯ:** активна функція віддаленого управління.

- **ДУЖЕ ПОВІЛЬНЕ БЛИМАННЯ:** дистанційне керування вимкнено.

- **ПОВІЛЬНЕ БЛИМАННЯ:** скидання мережі Wi-Fi (під час поєднання в додатку).

- **ШВИДКЕ БЛИМАННЯ:** прилад поєднаний із додатком, але без підключення до **Wi-Fi**. Перевірте правильність роботи маршрутизатора або змінені облікові дані домашньої мережі **Wi-Fi** (назва мережі та/або пароль). У цьому випадку оновіть налаштування в додатку, дотримуючись інструкцій на смартфоні.

## 17. УМОВНІ ПОЗНАЧЕННЯ ПРОГРАМИ

Програма		Опис
P1	 ЕКО	Стандартна та ефективніша програма з точки зору комбінованого споживання енергії та води для нормально забрудненого посуду. <b>Стандартизована програма EN60436.</b>
P2	 УНІВЕРСАЛЬНЕ	Підходить для щоденного миття злегка забрудненого посуду, ваша стандартна програма на кожен день.
P3	 ІНТЕНСИВНЕ	Для сильно забруднених сковорідок та іншого посуду, який потребує інтенсивного й ефективного миття. Ідеально підходить для дуже брудних тарілок, сковорідок і кастрюль.
P4	 SMART AI	Програма, яка автоматично вибирає найефективнішу тривалість циклу й температуру залежно від завантаження та ступеня забруднення* *Лише в деяких моделях.
P5	 ПОПЕРЕДНЄ МИТТЯ	Коротке попереднє миття посуду, що використовується протягом дня, коли ви хочете зачекати, поки матимете повне навантаження.
P6	 59 ХВ.	Це програма повного завантаження, призначена для миття й сушіння менш ніж за годину зі збереженням високої якості миття.
P7	 ШВИДКЕ МИТТЯ 20'	Це програма з повним завантаженням, призначена для миття протягом лише 20 хвилин.
P8	 НІЧНЕ	Ідеальна програма, призначена для зменшення шуму посудомийної машини до мінімуму.
P9	 FLEX ZONE WASH	Ця програма автоматично регулює інтенсивність розприскування з двох коромисел-розбризувачів (для верхнього та нижнього кошиків), щоб націлюватися на різні зони вашої посудомийної машини: м'якший та спокійніший струмінь води подаватиметься на верхній кошик, а сильніший та інтенсивніший струмінь омиватиме вміст нижнього кошика.
P10	 SMART AI PRO	Автоматична програма для сильного забруднення та великого завантаження. Тривалість і температура циклу залежать від рівнів завантаження й забруднення* * Датчик забруднення доступний лише на деяких моделях

UKR

### Миття із попереднім миттям

Для програм із попереднім миттям рекомендується додавати ще одну порцію миючого засобу (макс. 6 г) безпосередньо у посудомийну машину.

Програма		Попередня мийка із засобом для миття	"АВТОМАТИЧНІ" програми <sup>4</sup>	Температура миття (°C)	Average wash duration <sup>3</sup> (min.)	Функції та Опції						
						Кнопка "ПОЛОВИННЕ ЗАВАНТАЖЕННЯ" <sup>1</sup>	Кнопка "EXPRESS" <sup>1</sup>	Кнопка "ACTIVE HYGIENE" <sup>1</sup>	Кнопка "ІНТЕНСИВНА+" <sup>1</sup>	Кнопка "AUTO DOOR" <sup>1</sup>	"ТАБЛЕТКИ" <sup>2</sup>	
P1	 ЕКО	-	-	45	235	ТАК*	ТАК	ТАК	ТАК	ТАК	ТАК	
P2	 УНІВЕРСАЛЬНЕ	-	-	60	129	ТАК*	ТАК	ТАК	ТАК	ТАК	ТАК	
P3	 ІНТЕНСИВНЕ	●	-	75	146	ТАК*	ТАК	ТАК	ТАК	ТАК	ТАК	
P4	 SMART AI	-	▲	45 - 50	90 - 110	ТАК*	Н/Д	Н/Д	Н/Д	ТАК	ТАК	
P5	 ПОПЕРЕДНЄ МИТТЯ	-	-	-	10	ТАК*	Н/Д	Н/Д	Н/Д	Н/Д	ТАК	
P6	 59 ХВ.	●	-	65	59	ТАК*	ТАК	ТАК	ТАК	ТАК	ТАК	
P7	 ШВИДКЕ МИТТЯ 20'	-	-	35	20	ТАК*	Н/Д	Н/Д	N.D.	ТАК	ТАК	
P8	 НІЧНЕ	-	-	55	255	ТАК*	Н/Д	ТАК	ТАК	ТАК	ТАК	
P9	 FLEX ZONE WASH	-	-	60	129	ТАК*	ТАК	Н/Д	Н/Д	ТАК	ТАК	
P10	 SMART AI PRO	-	▲	65 - 75	140 - 160	ТАК*	Н/Д	ТАК	Н/Д	ТАК	ТАК	



● = Попередня мийка із засобом для миття

▲ = "АВТОМАТИЧНІ" програми <sup>4</sup>

<sup>1</sup> = лише в деяких моделях

<sup>2</sup> = Тільки якщо функцію активовано через НАЛАШТУВАННЯ.

<sup>3</sup> = З холодною водою (15°C) - погрішність ±10%-

Якщо використовується гаряча вода, під час виконання програми автоматично оновлюється час, який залишився до її завершення.

Значення отримані в лабораторії згідно з європейським стандартом **EN60436** (значення можуть коливатися відповідно до умов використання).

Фактична тривалість циклу миття залежить від моделі.

<sup>4</sup> = "АВТОМАТИЧНІ" програми оптимізуються відповідно до показників датчика бруду, який адаптує параметри миття до рівня забрудненості посуду.

\* Функція "ПОЛОВИННЕ ЗАВАНТАЖЕННЯ/ПОЛОВИННЕ ЗАВАНТАЖЕННЯ PRO" доступна відповідно до моделі

Н/Д = ФУНКЦІЯ НЕ ДОСТУПНА

## 18. ПРИСТРІЙ ПОМ'ЯКШУВАННЯ ВОДИ

Залежно від джерела постачання, вода містить різну кількість вапняку й мінералів, які осідають на тарілках, лишаючи білі плями. Чим вищий рівень таких мінералів у воді, тим вона жорсткіша. Посудомийну машину обладнано пристроєм пом'якшування води, який за допомогою спеціальної регенеруючої солі подає пом'якшену воду для миття посуду. Рівень жорсткості вашої води можна дізнатися у водопровідній компанії.

### Регулювання пом'якшувача води






Пом'якшувач води може пом'якшувати воду із жорсткістю до максимуму 90 °fH (французька шкала) або 50 °dH (німецька шкала) із 8 налаштуваннями. Налаштування наведено в таблиці нижче з відповідними властивостями водопровідної води, яку слід пом'якшити.

Рівень	Жорсткість води		Використання регенеруючої солі	Налаштування пом'якшувача води
	°fH (французька шкала)	°dH (німецька шкала)		
0	0-5	0-3	НІ	S0
1	6-10	4-6	ТАК	S1
2	11-20	7-11	ТАК	S2
3	21-30	12-16	ТАК	S3
4*	31-40	17-22	ТАК	S4
5	41-50	23-27	ТАК	S5
6	51-60	28-33	ТАК	S6
7	61-90	34-50	ТАК	S7

\* Заводське налаштування пом'якшувача води - рівень 4 (S4), оскільки воно відповідає вимогам більшості користувачів.

Регулюйте налаштування пристрою пом'якшування води відповідно до рівня жорсткості води наступним чином:

**Посудомийну машину слід ОBOB'ЯЗКОВО вимкати перед початком цієї процедури.**

1. Увімкніть посудомийну машину за допомогою кнопки "УВІМК/ВИМК" .
2. Утримуйте кнопку "ОПЦІЇ"  натиснутою близько 5 секунд..
3. На дисплеї з'явиться повідомлення "НАЛАШТУВАННЯ".
4. Натискаючи кнопку "ВИБІР ПРОГРАМИ" <P P> ви можете послідовно вибирати параметри, які потрібно налаштувати.
5. Виберіть налаштування "УСУВАЧ НАКИПУ".
6. Натисніть кнопку "ПУСК/СКАСУВАННЯ"  щоб підтвердити вибраний параметр.
7. На дисплеї з'являється заданий рівень (заводський рівень - "S4").
8. Натискайте кнопки "ВИБІР ПРОГРАМИ" <P P> щоб вибрати різні рівні налаштувань.
9. Підтвердьте свій вибір, натиснувши "ПУСК/СКАСУВАННЯ"  RESET 3".
10. На дисплеї буде прокручуватися "УСУВАЧ НАКИПУ".
11. Щоб вийти з меню, натисніть кнопку "УВІМК/ВИМК" .

Щоб знову змінити налаштування усувача накипу для води, виконайте таку ж процедуру.



## УВАГА!

Якщо вам не вдається виконати процедуру, вимкніть посудомийну машину, натиснувши кнопку "УВІМК/ВИМК", і почніть процедуру знову з початку (КРОК 1).

## Інформація про регенерацію смоли сіллю

Фаза регенерації відбувається наприкінці циклу миття.

На етапі регенерації смоли споживається приблизно **3,5 л** води, при цьому енергоспоживання становить приблизно **1 Вт·год**, а час циклу збільшується приблизно на **7 хвилин**.

Для циклу **Еко** час відповідає показаному в таблиці.

Рівень	ДИСПЛЕЙ	Частота
S0	ДИСПЛЕЙ S0	Ніколи
S1	ДИСПЛЕЙ S1	1 раз на 9 циклів
S2	ДИСПЛЕЙ S2	1 раз на 7 циклів
S3	ДИСПЛЕЙ S3	1 раз на 5 циклів
S4	ДИСПЛЕЙ S4	1 раз на 4 цикли
S5	ДИСПЛЕЙ S5	1 раз на 3 цикли
S6	ДИСПЛЕЙ S6	1 раз на 2 цикли
S7	ДИСПЛЕЙ S7	Кожен цикл

UKR

## 19. УСУНЕННЯ НЕСПРАВНОСТЕЙ ТА ГАРАНТІЯ

Якщо вам здається, що посудомийна машина працює неналежним чином, див. наведений нижче короткий посібник, у якому містяться деякі корисні поради щодо усунення найпоширеніших проблем. **Якщо проблему не вдалося усунути або вона з'являється знову, зверніться до Центру технічної підтримки.**

### ЗВІТИ ПРО ПОМИЛКИ

- **Моделі з дисплеєм:** повідомлення про помилки виглядають як число з літерою попереду "E" (наприклад, помилка 2 = E2) і короткий звуковий сигнал.
- **Моделі без дисплея:** помилка показується мерехтінням світлодіодів, кількість мерехтінь вказує на код помилки, пауза складає 5 секунд між цифрами (напр: Error 2 = два мерехтіння – пауза 5 секунд – два мерехтіння – тощо...).

### Лише моделі з дисплеєм

<i>Відображувана помилка</i>	<b>Значення і вирішення</b>
<b>"НЕМАЄ ВОДИ"</b> (перевірте воду) з коротким звуковим сигналом (лише в деяких моделях). <b>ПОМИЛКА E2</b> (із дисплеєм) з коротким звуковим сигналом	<b>Посудомийна машина не заповнюється водою</b> Переконайтеся, що відкрито кран подачі води. Переконайтеся, що шланг подачі води не зігнуто і не здавлено. Переконайтеся, що стічна труба на належній висоті (див. розділ встановлення). Закрийте подачу води, відгвинтіть шланг подачі води від задньої стінки посудомийної машини і перевірте, чи не засмічено "піщаний" фільтр.
<b>ПОМИЛКА E3</b> (із дисплеєм) з коротким звуковим сигналом	<b>Посудомийна машина не зливає воду</b> Переконайтеся, що стічна труба не зігнута, не затиснута і не заблокована, а фільтр не засмічений. Переконайтеся, що сифон не засмічений.
<b>ПОМИЛКА E4</b> (із дисплеєм) з коротким звуковим сигналом	<b>Витік води</b> Переконайтеся, що стічна труба не зігнута, не затиснута і не заблокована, а фільтр не засмічений. Переконайтеся, що сифон не засмічений.
<b>ПОМИЛКА E8</b> (із дисплеєм) із коротким звуковим сигналом	<b>Нагрівальний елемент для води не працює належним чином або фільтрувальна пластина забита</b> Очистьте фільтрувальну пластину.
<b>ПОМИЛКА E18</b> (із дисплеєм) із коротким звуковим сигналом	<b>Проблеми з рівнем води; перевірте забиту фільтрувальну пластину.</b> Очистьте фільтрувальну пластину.

<b>ПОМИЛКА E21</b> <i>(із дисплеєм)</i> із коротким звуковим сигналом	<b>Неконтрольоване водопостачання з відкритим соленоїдним клапаном.</b>
	Негайно закрийте кран для води та від'єднайте прилад від джерела живлення.
<b>Будь який інший код</b> <i>(з дисплеєм)</i>	Вимкніть і відключіть Посудомийна машина, зачекайте хвилину. Увімкніть машину і дайте запустити програму. Якщо помилка виникає знову, зверніться до авторизованого сервісного центру.

## Лише моделі без дисплея

Якщо несправності або збої виникають під час виконання програми, швидко блиматиме індикатор, який відповідає вибраному циклу, і лунає переривчастий звуковий сигнал. У цьому випадку вимкніть посудомийну машину, натиснувши кнопку "УВІМК/ВИМК". **Після перевірки того, чи відкрито подачу води, чи не зігнуто стічну трубу і чи не засмічені сифон або фільтри, встановіть вибрану програму ще раз.** Якщо проблему не вдалося усунути, зверніться до Центру технічної підтримки.

Цю посудомийну машину обладнано пристроєм захисту від zalивання, який у випадку проблеми автоматично зливає зайву воду.



## УВАГА!

Для гарантування належної роботи пристрою захисту від zalивання радимо не переміщувати і не нахилити посудомийну машину під час експлуатації. Якщо потрібно буде перемістити або нахилити посудомийну машину, переконайтеся, що цикл миття завершено, а всередині приладу не залишилося води.

## Інші несправності

НЕСПРАВНІСТЬ	ПРИЧИНА	РІШЕННЯ
1. Програма не працює	Штепсель не під'єднано до розетки електромережі	Під'єднайте електричний штепсель
	Кнопку О/І не натиснуто	Натисніть кнопку
	Дверцята відчинені	Зачиніть дверцята
	Відсутнє електропостачання	Перевірте
2. Посудомийна машина не заповнюється водою	Див. пункт 1	Перевірте
	Кран подачі води закрито	Відкрийте кран подачі води
	Шланг подачі води зігнуто	Усуньте згини шланга
	Засмічено фільтр шланга подачі води	Очистіть фільтр на кінці шланга
3. Посудомийна машина не зливає воду	Фільтр засмічений	Очистіть фільтр
	Стічну трубу зігнуто	Усуньте згини труби
	Подовжувач стічної труби під'єднано неправильно	Для належного під'єднання стічної труби дотримуйтеся інструкцій
	Випускний отвір у стіні спрямовано вниз, а не вгору	Зверніться до кваліфікованого технічного спеціаліста

<b>НЕСПРАВНІСТЬ</b>	<b>ПРИЧИНА</b>	<b>РІШЕННЯ</b>
<b>4. Посудомийна машина постійно зливає воду</b>	Стічну трубу розміщено надто низько	Підніміть стічну трубу щонайменше на 40 см вище рівня підлоги
<b>5. Не чути, чи обертаються коромисла-розбризкувач</b>	Надмірна кількість засобу для миття	Зменште кількість засобу для миття. Використовуйте підходящий засіб для миття
	Щось заважає коромислам рухатися	Перевірте
	Фільтрувальна пластина і фільтр дуже брудні	Почистіть фільтрувальну пластину і фільтр
<b>6. На електронних приладах без дисплея: один або кілька індикаторів швидко блиматиме</b>	Кран подачі води закрито	Вимкніть пристрій Відкрийте кран Переналаштуйте цикл
<b>7. Посуд вимито лише частково</b>	Див. пункт 5	Перевірте
	Нижні поверхні каструль погано вимито	Пригорілі рештки їжі слід відмочувати, перш ніж ставити каструлі до посудомийної машини
	Краєчки стінок каструль погано вимито	Переставте каструлі
	Коромисла-розбризкувачі частково засмічені	Зніміть коромисла-розбризкувачі, викрутивши круглі гайки за годинниковою стрілкою, і промийте проточною водою
	Посуд завантажено неналежним чином	Не ставте посуд надто щільно
	Кінець стічної труби занурено у воду	Кінець стічної труби не повинен контактувати з водою, що витікає
	Відміряно неправильну кількість засобу для миття, або ж засіб старий і твердий	Збільште кількість засобу для миття відповідно до забрудненості тарілок або змініть засіб
	Погано закрито ковпачок на ємності з сіллю	Добре затягніть ковпачок
	Недостатньо потужна програма миття	Виберіть потужнішу програму
<b>8. Засіб для миття не розподілився або розподілився частково</b>	Столові прибори, тарілки, сковорідки тощо заважають відкриванню диспенсера засобу для миття	Поставте посуд так, щоб він не перекривав диспенсер
<b>9. Поява білих плям на посуді</b>	Водопровідна вода надто жорстка	Перевірте і відрегулюйте рівні солі й ополіскувача. Якщо проблему не вдалося усунути, зверніться до Центру технічної підтримки

НЕСПРАВНІСТЬ	ПРИЧИНА	РІШЕННЯ
10. Шум під час миття	Посуд стукається один із одним	Перевірте положення посуду в кошику
	Коромисла, що обертаються, стукають по тарілках	Перевірте положення посуду в кошику
11. Посуд не повністю сухий	Недостатній потік повітря	Наприкінці програми миття залиште дверцята посудомийної машини відчиненими, щоб посуд виходив природним чином.
	Відсутній ополіскувач	Заповніть диспенсер ополіскувача

**Зверніть увагу!** Якщо будь-яка з наведених вище ситуацій призводить до поганого результату миття або недостатнього ополіскування, видаляйте залишки бруду з посуду вручну, оскільки такий бруд затвердне під час завершуючого циклу сушіння, і його буде важко видалити під час наступного миття.

Якщо несправність не вдається усунути, зверніться до Центру технічної підтримки і вкажіть модель посудомийної машини. Ці дані наведено на таблиці у верхній частині внутрішньої поверхні дверцят посудомийної машини або в гарантійному талоні. Така інформація дозволить швидко й ефективніше вжити належних дій.

За винятком переліку запасних частин, доступних на нашому вебсайті, ви за жодних обставин не повинні ремонтувати чи намагатися відремонтувати прилад самостійно або доручати його ремонт недосвідченим та/або некваліфікованим особам. Ремонт, проведений недосвідченими та/або некваліфікованими особами, може спричинити травму або серйозну несправність обладнання та пошкодження майна. Рекомендуємо звернутися до наших Уповноважених центрів технічної допомоги.

Ми рекомендуємо завжди використовувати оригінальні запчастини, які можна отримати в нашій службі підтримки клієнтів протягом щонайменше **10 років** з моменту введення приладу в обіг в межах Європейської економічної зони.



## УВАГА!

**Виробник не несе відповідальності за будь-які пошкодження речей, травми людей та/або проблеми безпеки, що виникають унаслідок ремонту, виконаного не Уповноваженим центром технічної допомоги або постачальником послуг, уповноваженим виробником відповідно до керівних принципів компанії, що стосуються ремонту та обслуговування її продукції. Будь-які пошкодження, завдані виробу стороннім персоналом під час спроби ремонту, не покриваються звичайною гарантією.**

З 1 березня 2021 року енергетична та екологічна інформація, що стосується енергетичного маркування побутових приладів та специфікацій для їх екологічного дизайну, відображається в Європі в базі даних продукції (EPREL) за посиланням <https://eprel.ec.europa.eu/> або через QR-код, розташований на енергетичній етикетці.

### **Допомога і гарантія**

**Гарантія на цей виріб надається згідно із законодавством і відповідно до умов, зазначених у гарантійному сертифікаті, доданому до виробу. Сертифікат слід зберігати й у разі необхідності пред'являти в Центрі технічної підтримки разом із доказом придбання. Ви також можете переглянути умови гарантії на нашому веб-сайті.**

**Для отримання підтримки заповніть онлайн-форму або зверніться до нас за номером, зазначеним на сторінці підтримки нашого веб-сайту.**

Виробник знімає з себе будь-яку відповідальність за усі помилки друку в даній брошурі. Окрім того, виробник залишає за собою право вносити будь-які зміни, що вважає корисними для своїх виробів, не змінюючи їхніх основних характеристик.



## 20. УМОВИ ЕКСПЛУАТАЦІЇ



Цей прилад промаркований відповідно до Директиви 2012/19/EU щодо відпрацьованого електричного та електронного обладнання (ВЕЕО).

ВЕЕО складається із забруднюючих речовин (що можуть чинити негативний вплив на навколишнє середовище) та основних компонентів (які можна переробити). Важливо правильно здійснювати обробку ВЕЕО, щоб усунути та належним чином утилізувати всі забруднюючі речовини, та відновлювати та повторно використовувати всі матеріали.

Користувач несе відповідальність за те, щоб ВЕЕО не стало екологічною проблемою; тому важливо дотримуватись наступних базових рекомендацій:

- ВЕЕО не слід розглядати як звичайне побутове сміття;
- ВЕЕО треба здавати у відповідні пункти збору утилізованої сировини, що регулюються органами місцевого самоврядування чи зареєстрованими компаніями. В багатьох країнах громіздке ВЕЕО можуть забирати прямо з дому.

Є країни, в яких при купівлі нового побутового приладу старий можна повернути продавцеві, котрий повинен безкоштовно прийняти його на взаємно-однозначній основі, якщо таке обладнання еквівалентне та має ті самі функції, що й поставлене обладнання.

UKR





# Haier



23.05 - 70026348.D - IDM s.r.l.