



Посібник користувача

Винна шафа

HWS247FDU1
HWS247GGU1
HWS247GEH1
HWS236GDEH1
HWS236GDGU1

УКР




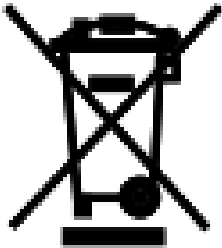
Haier

Дякуємо за те, що придбали виріб Haier.

Перед використанням приладу уважно прочитайте ці інструкції. Інструкції містять важливу інформацію, яка допоможе вам найефективнішим способом користуватися приладом та забезпечити безпечне та належне встановлення, використання та обслуговування.

Зберігайте цей посібник у зручному місці, щоб ви завжди могли переглянути його щодо безпечного та належного використання приладу.

Якщо ви продаєте прилад, віддаєте його або залишаєте, коли переїжджаєте, обов'язково передайте цей посібник, щоб новий власник міг ознайомитися з приладом і попередженнями щодо техніки безпеки.

   	<p>Позначення</p> <p>Увага – важлива інформація про безпеку</p> <p>Загальна інформація та поради</p> <p>Інформація щодо впливу на навколишнє середовище</p> <p>Утилізація Допоможіть захистити довкілля та здоров'я людей. Помістіть упаковку у відповідні контейнери для переробки. Допоможіть утилізувати відходи електричних та електронних приладів. Не викидайте прилади, позначені цим символом, разом із побутовим сміттям. Передайте прилад у місцевий пункт переробки або зверніться до місцевої служби.</p>
--	--

**УВАГА!****Ризик травмування або задухи!**

Холодоагенти та гази необхідно утилізувати професійно. Перед належною утилізацією перевірте, щоб трубка контуру холодоагенту була цілою та неушкодженою. Від'єднайте прилад від електромережі. Відріжте кабель живлення та утилізуйте його. Зніміть лотки та шухляди, а також дверний фіксатор і ущільнювачі, щоб діти та домашні тварини не зачинилися в приладі.

Старі прилади все ще мають деяку залишкову вартість. Екологічно чистий метод утилізації забезпечить відновлення та повторне використання цінної сировини.

Циклопентан, легкозаймиста речовина, нешкідлива для озону, використовується як розширювач для ізоляційної піни.

Забезпечивши належну утилізацію цього продукту, ви допоможете запобігти можливим негативним наслідкам для навколишнього середовища та здоров'я людей, які могли б виникнути в іншому випадку.

Для отримання більш детальної інформації про переробку цього продукту, будь ласка, зверніться до місцевої ради, служби утилізації побутових відходів або магазину, де ви придбали продукт, який обслуговують професіонали.

1-Інформація про техніку безпеки.....	4
2-Поради з безпеки.....	7
3-Обслуговування.....	11
4-Аksesуари.....	13
5-Опис виробу	14
6-Встановлення	15
7-Використання	19
8-Поради щодо енергозбереження.....	24
9-Обладнання	25
10-Догляд і очищення	26
11-Пошук та усунення несправностей	27
12-Технічні дані	30
13-Обслуговування клієнтів	31
14-Укладання пляшок вина.....	32

Цей прилад призначений виключно для зберігання вина. Перш ніж увімкнути прилад уперше, прочитайте наступні поради щодо безпеки.

**УВАГА!**

Перед першим використанням

- Переконайтеся, що прилад не має пошкоджень через транспортування.
- Зніміть всю упаковку та зберігайте в недоступному для дітей місці та утилізуйте її екологічно чистим способом.
- Зачекайте принаймні пів години, перш ніж встановлювати прилад, щоб переконатися, що контур холодоагенту працює належним чином.
- Для перенесення приладу потрібно щонайменше двоє осіб, оскільки він важкий.

Установка

- Прилад слід розміщувати в добре провітрюваному місці. Слід передбачити вільний простір не менше 50 мм над приладом і навколо нього.
- Увага. Не закривайте вентиляційні отвори в приладі або вбудованій конструкції.
- Ніколи не ставте прилад у вологе місце або місце, де на нього можуть потрапити бризки води. Бризки води та плями слід протирати м'якою чистою тканиною.
- Не встановлюйте винну шафу у місцях, які не мають належної ізоляції або опалення, напр. гараж тощо. Ваша винна шафа не призначена для роботи при температурі навколишнього середовища нижче 10 °С.
- Не встановлюйте прилад під прямими сонячними променями або поблизу джерел тепла (наприклад, печей, обігрівачів).
- Встановіть і вирівняйте прилад у місці, яке відповідає його розміру та передбаченому використанню.
- Перевірте, чи інформація про електричні показники на паспортній табличці відповідає джерелу живлення. В іншому випадку зверніться до електрика.
- Прилад працює від джерела живлення 220-240 В змінного струму/50 Гц. Незвичні коливання напруги можуть спричинити невдачу при запуску приладу, пошкодження регулятора температури чи компресора, або можливе виникнення аномального шуму під час роботи. У цьому випадку необхідно встановити автоматичний регулятор.
- Не використовуйте багатоконтактні адаптери та подовжувальні кабелі.
- Увага. Не розміщуйте кілька портативних розеток або портативних блоків живлення позаду приладу.
- Увага. Під час розміщення приладу переконайтеся, що шнур живлення не затиснутий і не пошкоджений.
- Не наступайте на кабель живлення.
- Використовуйте окрему заземлену розетку для джерела живлення, яка є легкодоступною. Прилад повинен бути заземлений.
- Увага. Не пошкоджуйте контур холодоагенту.

Щоденне використання

- Цим приладом можуть користуватися діти віком від 8 років і особи з обмеженими фізичними, сенсорними чи розумовими здібностями або без досвіду та знань, якщо

вони перебувають під наглядом або проінструктовані щодо безпечного використання приладу та розуміють пов'язані з цим небезпеки.

- Діти не мають гратися з приладом.
- Дітям віком від 3 до 8 років дозволяється завантажувати та розвантажувати холодильне обладнання, але не дозволяється виконувати очищення та встановлення холодильного обладнання.
- Тримайте дітей віком до 3 років подалі від приладу, якщо вони не знаходяться під постійним наглядом.
- Чищення та технічне обслуговування не повинні виконуватися дітьми без нагляду.
- Прилад необхідно розташувати так, щоб вилка була доступна.
- Якщо поблизу приладу витікає світільний або інший легкозаймистий газ, закрийте вентиль газу, що витікає, відкрийте двері та вікна та не від'єднуйте кабель живлення приладу.
- Зачекайте принаймні 7 хвилин, щоб знову підключити живлення після відключення живлення.
- Не піднімайте прилад за дверні ручки.
- Ключі повинні зберігатися в недоступному для дітей місці, а не поблизу приладу, щоб запобігти тому, щоб діти зачинилися всередині приладу.
- Зверніть увагу, що прилад налаштовано на роботу за певного діапазону температури навколишнього середовища – від 10 до 38°C. Прилад може не працювати належним чином, якщо його залишити протягом тривалого часу при температурі вище або нижче вказаного діапазону.
- Не ставте нестійкі предмети (важкі предмети, ємності, наповнені водою) на верх приладу, щоб уникнути травм через падіння або ураження електричним струмом через контакт з водою.
- Відчиняйте та зачиняйте дверцята лише за ручки. Щілина між дверцятами та між дверцятами та шафою дуже вузька. Не витягуйте руки в цих місцях, щоб не защемити пальці. Відчиняйте та зачиняйте дверцята холодильника/морозильної камери лише тоді, коли в зоні руху дверцят немає дітей.
- Не зберігайте та не використовуйте легкозаймисті, вибухонебезпечні або корозійні матеріали в приладі або поблизу.
- Не зберігайте в цьому приладі вибухові речовини, такі як аерозольні балончики з легкозаймистим паливом.
- Не зберігайте в приладі ліки, бактерії або хімічні речовини. Цей прилад є побутовим приладом. Не рекомендується зберігати матеріали, які потребують спеціального температурного режиму.
- Не встановлюйте необґрунтовано низьку температуру у винному відділенні. При високих налаштуваннях можливі мінусові температури. Увага: пляшки можуть лопнути.
- Не торкайтеся внутрішньої поверхні морозильного відсіку під час роботи, особливо мокрими руками, оскільки руки можуть замерзнути до поверхні.
- Для належного охолодження вина не перевантажуйте прилад.
- Від'єдняйте прилад від мережі у разі припинення живлення або перед чищенням. Зачекайте принаймні 7 хвилин перед повторним запуском приладу, оскільки частий запуск може пошкодити компресор.
- Увага. Не використовуйте електричні пристрої всередині приладу, якщо вони не рекомендовані виробником. Щоб уникнути ризику, пошкоджений шнур живлення повинен бути замінений сервісною службою (див. гарантійний талон).

- Щоб продовжити термін служби приладу, не вимикайте його.
- Ніколи не ставте прилад горизонтально на землю. Після нахилу приладу більше ніж на 45° зачекайте 24 години, перш ніж увімкнути його в розетку.

Технічне обслуговування/чищення

- Переконайтеся, що діти перебувають під наглядом, якщо вони проводять чищення та обслуговування.
- Від'єднайте прилад від електромережі перед початком будь-якого планового обслуговування. Зачекайте принаймні 7 хвилин перед повторним запуском приладу, оскільки частий запуск може пошкодити компресор.
- Вимикаючи прилад, тримайтеся за вилку, а не за кабель.
- Не очищайте прилад жорсткими щітками, дротяними щітками, миючим порошком, бензином, амілацетатом, ацетоном та подібними органічними розчинами, кислотними або лужними розчинами. Будь ласка, очищуйте спеціальним миючим засобом для холодильника/морозильної камери, щоб уникнути пошкодження. Зрештою використовуйте теплу воду та розчин харчової соди - приблизно столову ложку харчової соди на літр/кварту води. Ретельно промийте водою і витріть насухо. Не використовуйте чистячі порошки та інші абразивні засоби для чищення. Не мийте знімні частини в посудомийній машині.
- Увага. Не використовуйте механічні пристрої чи інші засоби для прискорення процесу розморожування, окрім рекомендованих виробником.
- Якщо шнур живлення пошкоджено, його має замінити виробник, його сервісний агент або особа з аналогічною кваліфікацією, щоб уникнути небезпеки.
- Не намагайтеся ремонтувати, розбирати або модифікувати прилад самостійно. У разі ремонту, будь ласка, зверніться до нашої служби підтримки клієнтів.
- Якщо освітлювальні лампи пошкоджено, їх має замінити виробник, його сервісний агент або особа з аналогічною кваліфікацією, щоб уникнути небезпеки.
- Видаляйте пил із задньої панелі приладу принаймні раз на рік, щоб уникнути небезпеки пожежі, а також збільшення споживання енергії.
- Не розпилюйте та не обмивайте прилад рідиною під час очищення.
- Не розпилюйте воду або пару для очищення приладу.
- Не мийте холодні скляні полиці гарячою водою. Різка зміна температури може спричинити розбиття скла.
- Якщо ви не використовуєте прилад тривалий час, залиште його відкритим, щоб запобігти утворенню неприємних запахів усередині.

Інформація про холодоагент



УВАГА!

Прилад містить легкозаймистий холодоагент ІЗОБУТАН (R600a). Перевірте, чи контур холодоагенту не пошкоджено під час транспортування або встановлення. Витік холодоагенту може призвести до травм очей або займання. Якщо сталося пошкодження, тримайте подалі від джерел відкритого вогню, ретельно провітрить приміщення, не вставляйте в розетку та не вимикайте шнури живлення приладу чи будь-якого іншого приладу. Повідомте службу підтримки клієнтів.

Якщо холодоагент потрапить в очі, негайно промийте їх проточною водою та зверніться до окуліста.

Увага. Система охолодження знаходиться під високим тиском. Не намагайтеся відкрити її. Оскільки використовуються легкозаймисті холодоагенти, будь ласка, встановлюйте, користуйтеся та обслуговуйте прилад суворо відповідно до інструкцій і зверніться до професійного агента або нашої служби післяпродажного обслуговування, щоб утилізувати прилад.


Цільове використання

Цей прилад призначений для використання в домашньому господарстві та подібних сферах застосування, таких як:

- кухонні зони для персоналу в магазинах, офісах та інших робочих середовищах;
 - фермерські будинки, клієнтами в готелях, мотелях та інших житлових приміщеннях;
 - міні-готелі;
 - заклади громадського харчування та роздрібною торгівлі.
- Щоб забезпечити безпечне зберігання вина, дотримуйтеся цієї інструкції з використання.
- Деталі щодо найбільш підходящої частини відділення приладу, де будуть зберігатися певні види продуктів, враховуючи розподіл температури, яка може бути в різних відділеннях приладу, знаходяться в іншій частині посібника.

Заборонено вносити зміни або модифікації у прилад. Використання іншим чином ніж передбачене застосування може призвести до небезпек та втрати гарантійних вимог.

Утилізація

Символ  на виробі або його упаковці вказує на те, що цей продукт не можна утилізувати як побутові відходи. Натомість його слід передати до відповідного пункту збору для переробки електричного та електронного обладнання. Забезпечивши належну утилізацію цього виробу, ви допоможете запобігти можливим негативним наслідкам для навколишнього середовища та здоров'я людей, які могли б бути спричинені неправильною утилізацією цього виробу. Щоб отримати детальнішу інформацію про переробку цього виробу, зверніться до місцевої міської влади, служби утилізації побутових відходів або магазину, де ви придбали виріб.

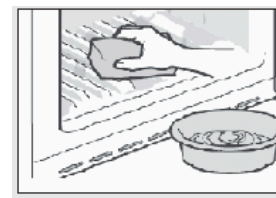
Оскільки використовуються легкозаймисті ізоляційні гази, будь ласка, зверніться до професійного агента або нашої післяпродажної служби, щоб утилізувати прилад.

УВАГА!

Небезпека травм або задухи!

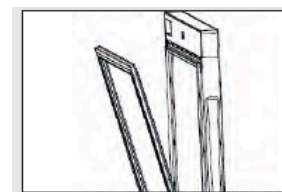
Холодоагенти та гази необхідно утилізувати професійно. Перед належною утилізацією переконайтеся, що трубка контуру холодоагенту не пошкоджена. Від'єднайте прилад від електромережі. Відріжте кабель живлення та утилізуйте його. Зніміть лотки та шухляди, а також дверцята й ущільнювачі, щоб діти та домашні тварини не зачинилися в приладі.

- Увага. Перед чищенням від'єднайте прилад від джерела живлення.
- Не очищуйте прилад жорсткими щітками, дротяними щітками, миючим порошком, бензином, амілацетатом, ацетоном та подібними органічними розчинами, кислотними або лужними розчинами. Очищуйте спеціальним миючим засобом для холодильника, щоб уникнути пошкодження.
- Очищуйте прилад, якщо зберігається зовсім небагато вина або зовсім не зберігається. Чистити його необхідно лише коли він брудний.
- Очистіть внутрішню частину та корпус приладу губкою, змоченою в теплій воді з нейтральним миючим засобом
- Промийте чистою теплою водою і висушіть м'якою тканиною.
- Не мийте жодну частину приладу в посудомийній машині.
- Зачекайте принаймні 7 хвилин перед перезапуском приладу, оскільки частий запуск може пошкодити компресор.



Очистіть дверний ущільнювач:

- Дверні ущільнювачі слід чистити кожні 3 місяці, щоб забезпечити належне ущільнення. Як показано нижче: Зніміть: Візьміть дверний ущільнювач та витягніть його відповідно до напрямку стрілки, щоб зняти дверний ущільнювач повністю. Змочіть щітку водою або харчовим спиртом, спочатку очистіть паз ущільнювача дверцят, потягнувши щітку вперед і назад. Потім протріть поверхню ущільнювача дверцят рушником, змоченим водою або харчовим спиртом. Нарешті промийте дверний ущільнювач та витріть його насухо чистим рушником.



Установка ущільнювача дверцят після очищення:

Перед установкою переконайтеся, що на ущільнювачі дверей немає води. Вставте дверний ущільнювач в паз і щільно притисніть зверху донизу рукою, доки весь дверний ущільнювач не буде вставлений в канавку.

Очищення полиць:

- Усі полиці можна вийняти для чищення.
- Вийміть усі пляшки.
- Кожну полицю трохи підніміть і вийміть.
- Очистіть полицю м'яким рушником.
- Зачекайте, поки полиці висохнуть, перш ніж ставити їх назад.

УВАГА:

Зачекайте принаймні 7 хвилин, щоб повторно підключити живлення після відключення живлення.

Акcesуари

УКР

Перевірте акcesуари та документи відповідно до цього списку:
без ізоляції.

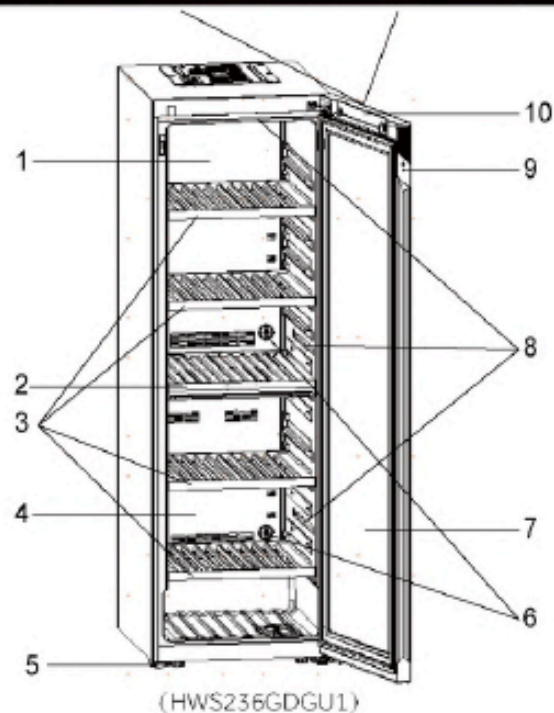
Назва	Посібник користувача	Сервісна картка	Полиця	Кришка петлі	Мітка енергоспоживання	Ключ	Ручка	Гвинт	Ковпак	Кришка
HWS247GGU1	1	1	5	1	1	2	/	/	/	/
HWS236GDGU1	1	1	4	1	1	2	/	/	/	/
HWS247FDU1	1	1	5	1	1	2	1	4	2	1
HWS247GEH1	1	1	5	1	1	2	/	/	/	/
HWS236GDEH1	1	1	4	1	1	2	/	/	/	/



Примітка

Через технічні зміни та різні моделі деякі ілюстрації в цьому посібнику можуть відрізнятися від вашої моделі.

Зображення приладу



- | | |
|--|----------------------------------|
| 1. Перегородка верхнього повітропроводу | 6. Фільтр з активованим вугіллям |
| 2. Перегородка (для HWS236GDGU1/
HWS236GDEH1) | 7. Дверцята |
| 3. Полиця | 8. Світлодіодна лампа |
| 4. Перегородка нижнього повітропроводу | 9. Замок |
| 5. Регульовані ніжки | 10. Дисплей |

1. Розпакування

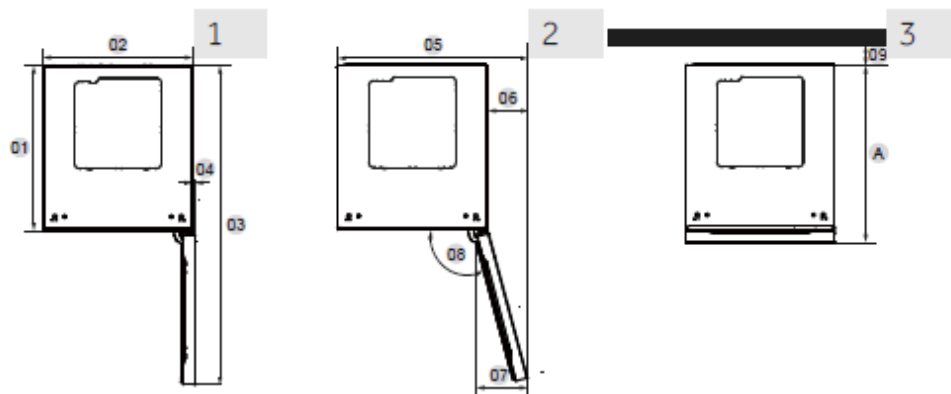
- Вийміть прилад з упаковки.
- Зніміть усі пакувальні матеріали, включаючи пінопластову основу та всю клейку стрічку, що тримає аксесуари.

2. Умови навколишнього середовища

Кімнатна температура завжди має бути між 10°C і 38°C, оскільки це може впливати на температуру всередині приладу та споживання електроенергії. Не встановлюйте прилад поблизу інших тепловипромінюючих приладів (духовок, холодильників) без ізоляції.

3. Вимоги до простору

Необхідний простір для відкриття дверей (рис. 1, 2, 3, 4); з міркувань безпеки та енергоспоживання необхідно дотримуватися вентиляційної відстані 50 мм у всіх напрямках (рис. 5).



Вимірювання, мм	HWS247GGU1 HWS247GEN1	HWS236GDGU1 HWS236GDEH1	HWS247FDU1
Глибина А	714	714	769
Ширина В	597	597	603
Висота С	1905	1905	1905
Загальна висота D	1900	1900	1900
01	654	654	654
02	595	595	595
03	1273	1273	1280
04	11	11	16
05	756	756	805
06	161	161	210
07	200	200	200
08	105*	105*	105*
09	50	50	50



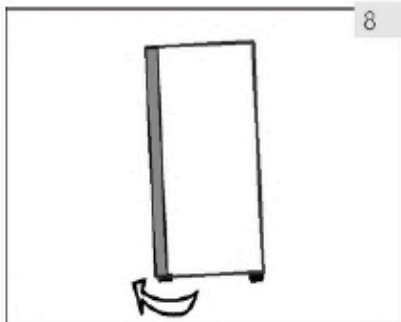
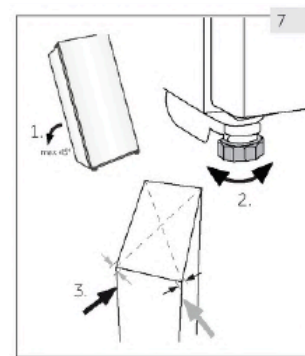
УВАГА!

Не закривайте вентиляційні отвори в приладі або вбудованій конструкції. Цей холодильний прилад не призначений для використання як вбудований прилад.

5. Вирівнювання приладу

Прилад слід розташувати на рівній твердій поверхні.

1. Трохи нахиліть прилад назад (рис. 7).
2. Встановіть регульовані ніжки на потрібний рівень, повертаючи їх.
3. Стійкість можна перевірити, по чергово натискаючи на діагоналі. Легке погойдування повинно бути однаковим в обидві сторони. Інакше каркас може покоробитися; можливе відходження ущільнювачів дверей є результатом. Невеликий нахил назад полегшує закривання дверей..

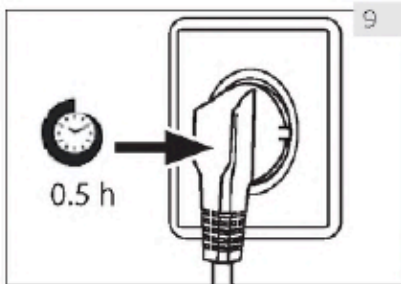


6. Точне налаштування дверей

Прилад закривається легше, якщо використовувати вирівнювальні ніжки спереду:

Обертайте регульовані ніжки (рис. 8), щоб повернути їх угору або вниз:

- Обертання ніжок за годинниковою стрілкою піднімає прилад.
- Обертання ніжок проти годинникової стрілки опускає прилад.



7. Час очікування

Для невибагливого обслуговування мастило знаходиться в капсулі компресора. Це мастило може потрапляти через закриту систему трубопроводів під час транспортування, якщо прилад нахилити. Перш ніж під'єднати прилад до джерела живлення, зачекайте пів години (рис. 9), щоб мастило знову потекло в капсулу.

8. Електричне з'єднання

Перед кожним з'єднанням перевіряйте, чи:

- джерело живлення, розетка та запобіжник відповідають паспортній табличці;
- розетка заземлена, багатополюсна вилка або подовжувач не використовуються;
- вилка та розетка встановлені належним чином.

Вставте вилку в належним чином встановлену побутову розетку.



УВАГА!

Щоб уникнути ризику, пошкоджений шнур живлення має бути замінений сервісною службою (див. гарантійний талон).

9. Реверсивність дверей

Перед тим, як підключити прилад до електромережі, слід перевірити, чи потрібно змінювати дверцята з правої сторони (як постачається) на ліву, якщо цього вимагає місце встановлення та зручність використання.



УВАГА!

- Прилад важкий. Вам знадобляться дві людини, щоб виконати налаштування дверей.
- Перед будь-якими операціями від'єднайте прилад від мережі.
- Не нахиляйте прилад більш ніж на 45°, щоб запобігти пошкодженню системи охолодження.

Етапи складання

1. Візьміть необхідний інструмент.
2. Від'єднайте прилад від мережі.
3. Зніміть кришку верхньої планки та малу кришку, ліву та праву установку малої кришки.
4. Зніміть кришку кабельного лотка та декоративну кришку, ліву і праву установку декоративної кришки. Зніміть чорну гумову заглушку з лівої замкової щілини на внутрішній стороні корпусу дверей і встановіть її на праву замкову щілину.
5. Зніміть кришку петлі, скористайтесь інструментом, щоб відкрутити 3 гвинти та зніміть корпус дверей.
6. Зніміть 3 гвинти під корпусом дверей за допомогою інструменту, кулачок корпусу дверей та упор дверей, перестановка лівого та правого боку встановлена на іншій стороні корпусу дверей.
7. Зніміть петлю короба за допомогою інструменту, спершу зніміть кулачок петлі в коробі нижньої петлі, замініть вал петлі на правий гвинтовий отвір, зберіть. Виконайте налаштування за допомогою підтримуючого ролика на правій стороні короба.
8. Корпус дверей встановлюється вертикально донизу на вал петлі.
9. Верхня петля вставляється в отвір вала корпусу дверей; закріпіть короб гвинтами, встановіть кришку короба для проводів і зовнішню кришку верхньої планки.



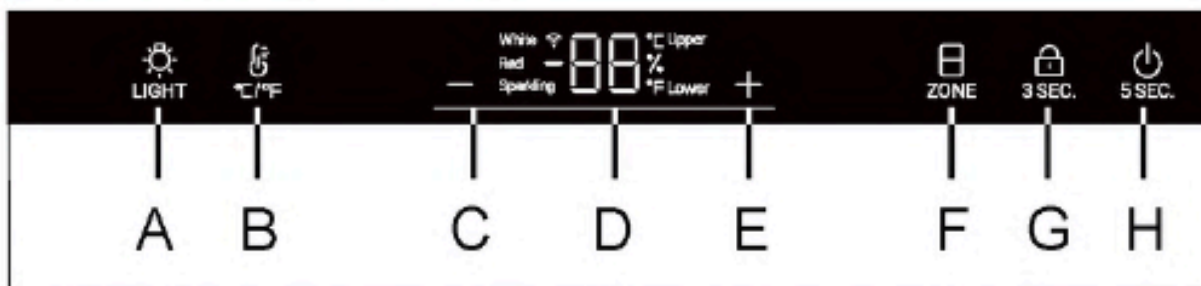
1. Перед першим використанням

- ❑ Видаліть усі пакувальні матеріали. Це включає пінопластову основу та всю клейку стрічку, що утримує аксесуари для винної шафи всередині та зовні. Зберігайте їх у недоступному для дітей місці та утилізуйте їх екологічно чистим способом.
- ❑ Очистіть прилад зсередини та зовні водою з м'яким миючим засобом перед тим, як класти вино в нього.
- ❑ Після вирівнювання та очищення приладу зачекайте щонайменше 2 години, перш ніж під'єднувати його до джерела живлення. Якщо ваша винна шафа була нахилена з будь-якої причини, зачекайте 24 години, перш ніж підключати її до мережі. Дивіться розділ ВСТАНОВЛЕННЯ.
- ❑ Після підключення пристрою до електричної розетки дайте йому попрацювати принаймні 30 хвилин, щоб акліматизуватися, перш ніж змінювати будь-які налаштування.
- ❑ Температура автоматично встановлюється на 12°C. При бажанні ви можете змінити температуру вручну. Будь ласка, дивіться розділ ТЕМПЕРАТУРА.

2. Сенсорні клавіші

Кнопки на панелі управління – це сенсорні клавіші, які реагують навіть на легкий дотик пальцем.

3. Опис панелі керування



- A Кнопка внутрішнього освітлення
- B Кнопка перетворення °C /°F
- C Кнопка регулювання температури: вниз
- D Дисплей
- E Кнопка регулювання температури: вгору
- F Кнопка вибору температурної зони
- G Кнопка блокування
- H Кнопка живлення

4. Функція автоматичного блокування

У стані блокування екрана натисніть і утримуйте клавішу блокування протягом 3 секунд, на екрані дисплея відобразиться: 3, 2 і 1; екран дисплея буде розблоковано, а значок замка буде наполовину світлитися; якщо не виконати жодної операції, екран автоматично заблокується після 30 секунд. У стані блокування екрана всі значки клавіш блокування увімкнені, і клавішами на екрані дисплея неможливо керувати (за винятком клавіші підсвічування).

5. Функція кнопки живлення

Коли екран вимкнено, торкніться будь-якої клавіші, і дисплей засвітиться. Утримуйте клавішу живлення, на екрані відобразиться 5, 4, 3, 2 і 1, і живлення всього пристрою вимикається. Коли живлення вимкнено, утримуйте кнопку живлення, з'явиться: 5, 4, 3, 2, 1. Живлення ввімкнено.

6. Налаштування температури



Примітка


Попередні налаштування


- Після підключення пристрою до електричної розетки дайте йому принаймні 30 хвилин для акліматизації, перш ніж робити будь-які налаштування.
- Якщо прилад увімкнути після відключення від основного джерела живлення, може знадобитися кілька годин для досягнення належної температури. Точний час залежить від навколишнього середовища та температури.



Натисніть кнопку «+» або «-», дисплей почне блимати. Натискайте кнопку «+» або «-» для встановлення бажаної температури. Температурний діапазон від 5 до 20°C (41-68°F). Не натискайте на кнопку 3 секунди, температуру підтверджено.

7. Функція режиму або зони

Натисніть кнопку . Температура переключається з «Ігристого вина» (8°C або 47°F) на «Біле вино» (12°C або 54°F) та «Червоне вино» (16°C або 61°F). (для HWS247GGU1)

У стані розблокування значок  світиться повністю. Якщо поточний дисплей знаходиться у верхній температурній зоні, верхній значок буде світитися, а нижній значок

буде вимкнено. У цей час натисніть клавішу , нижній значок увімкнеться, а верхній буде вимкнено.

(для HWS236GDGU1)

Рекомендовані налаштування температури

Для різних типів вина рекомендовані наступні температури споживання.

Червоне вино	+13°C до +20°C (+55°F до +68°C)	Ігристе вино Просекко	+5°C до +8°C (+41°F до +47°F)
Біле вино	+9°C до +12°C (+48°F до +54°F)		

Якщо ви зберігаєте вино протягом тривалого періоду часу, його слід зберігати при температурі від +10 °C до +12 °C (50 °F і +54 °F).

8. Режим очікування

Екран дисплея автоматично затемнюється протягом 30 секунд.

Загоряється автоматично, коли натискаєте будь-яку клавішу або відкриваєте двері.



Примітка

Вплив на температури


На температуру всередині приладу впливають такі фактори:

- ▶ Температура навколишнього середовища
- ▶ Частота відкривання дверей
- ▶ Кількість пляшок, що зберігаються
- ▶ Розташування приладу

За замовчуванням встановлено 12°C.

Коли дисплей перестає блимати, він повертається до відображення поточної температури всередині винної шафи. Для досягнення встановленої температури знадобиться деякий час.

9. Налаштування режиму освітлення

Натисніть кнопку  LIGHT. Коли світло в шафі ввімкнене, воно поступово загорятиметься.

При повторному натисканні кнопки  LIGHT світло поступово згасне.

10. Функція °C/°F

Натисніть кнопку , щоб переключитися між Фаренгейтом і Цельсієм.

11. Функція Wi-Fi

Утримуйте кнопку Wi-Fi протягом 3 секунд, кнопка Wi-Fi почне швидко блимати та прилад автоматично перейде в режим конфігурації (для HWS247FDU1).

12. Функція Power-Off Memory

У разі відключення електроенергії шафа автоматично збереже задану температуру. Після відновлення живлення вона працюватиме на основі температури, встановленої до відключення електроенергії.

13. Функція компенсації низької температури

Винна шафа має функцію компенсації низької температури для забезпечення стабільності температури: коли температура навколишнього середовища нижча за встановлену, винна шафа автоматично запускає функцію компенсації низької температури, нагріваючи прилад.

Коли температура в приладі досягає встановленої температури, функція компенсації низької температури автоматично вимикається.

14. Сигналізація відкриття дверей

Якщо двері залишаються відчиненими більше 1 хвилини, лунатиме звуковий сигнал, доки двері не зачиняться або буде натиснута будь-яка клавіша на панелі дисплея, після чого звуковий сигнал припиниться.

15. Режим налаштування Wi-Fi

З'ЄДНАННЯ

БЕЗДРОТОВІ ПАРАМЕТРИ

Технологія	Wi-Fi	Bluetooth
Стандарт	IEEE 802.11 b/g/n	Bluetooth v4.2, BR/EDR BLE
Діапазон(и) частот [МГц]	2401 ÷ 2483	2402 ÷ 2480
Максимальна потужність [мВт] Діапазон(и) [МГц]	100	10

ІНФОРМАЦІЯ ПРО ПРОДУКТ

Як активувати Wi-Fi модуль:

Утримуйте кнопку підсвічування протягом 3 секунд, щоб активувати Wi-Fi (окрім HWS247FDU1).

Утримуйте кнопку Wi-Fi протягом 3 секунд, щоб активувати Wi-Fi (для HWS247FDU1).

- Модуль Wi-Fi увімкнено, значок Wi-Fi починає блимати.
- Якщо винну шафу зареєстровано, але Wi-Fi вимкнено, значок буде блимати.
- Якщо винну шафу зареєстровано і підключено, значок Wi-Fi буде світитися постійно.
- Щоб скинути налаштування Wi-Fi, утримуйте кнопку підсвічування протягом 3 секунд (окрім HWS247FDU1).
- Щоб скинути налаштування Wi-Fi, утримуйте кнопку Wi-Fi протягом 3 секунд (HWS247FDU1).

Процедура створення пари в застосунку

Крок 1

Завантажте додаток hOn в одному із магазинів.



Крок 2

Увійдіть або зареєструйтеся.

Крок 3

Додайте новий прилад обравши із списку винну шафу.



Крок 4

- Відскануйте QR-код або внесіть вручну заводський номер.



Крок 5

- Утримуйте кнопку підсвічування на приладі протягом 3 секунд, щоб активувати Wi-Fi (крім HWS247FDU1)
- Утримуйте кнопку Wi-Fi на виробі протягом 3 секунд, щоб активувати Wi-Fi (для HWS247FDU1).



Крок 6

- Значок Wi-Fi буде блимати, виконується створення пари.
- У вас буде 5 хвилин для завершення процесу створення пари.
- Після завершення процесу значок Wi-Fi припинить блимати і буде світитись постійно.

Примітка



**Поради щодо енергозбереження**

- Переконайтеся, що прилад добре провітрюється (див. розділ «ВСТАНОВЛЕННЯ»).
- Не встановлюйте прилад під прямими сонячними променями або поблизу джерел тепла (наприклад, печей, обігрівачів).
- Уникайте невиправдано низької температури в приладі. Споживання енергії зростає, чим нижче встановлена температура в приладі.
- Відкривайте дверцята приладу якомога рідше та на короткий час.
- Не перевищуйте передбачену кількість пляшок, щоб не перешкоджати потоку повітря.
- Слідкуйте за чистотою ущільнювачів дверцят, щоб дверцята завжди закривалися правильно.
- Найбільш енергозберігаюча конфігурація вимагає, щоб шухляди, відсік для харчових продуктів та полиці приладу залишалися чистими, а харчові продукти слід розміщувати якомога далі, не блокуючи вихід повітря з каналу.

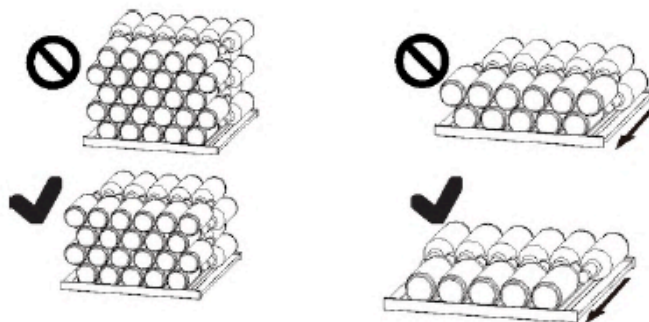
1. Полиця

1. Полиці призначені для зручного зберігання та легкого дістання вина. Їх можна чистити м'яким рушником.
2. Можна складати звичайні пляшки діаметром 76 мм.
3. Пляшки Magnum можна складати на нижню полицю.
4. Кількість може відрізнятися від зображеної кількості або пляшок, якщо вони укладені різним чином.

Поради щодо планування вашої винної шафи


Ми рекомендуємо, щоб кількість винних пляшок не перевищувала чотирьох шарів на кожній полиці, а вантажопідйомність винних полиць не повинна перевищувати 60 кг.

Перш ніж поставити пляшки у винну шафу, переконайтеся, що полиці для вина повністю стійкі. Крім того, перевірте, чи не виступає якась із пляшок з полиць, щоб запобігти удару пляшок об скляні дверцята після закриття.



2. Світло

Світлодіодне внутрішнє освітлення загоряється, коли відкриваються двері. Щоб увімкнути

світло, коли двері зачинені, торкніться кнопки  LIGHT. Щоб вимкнути світло, натисніть кнопку ще раз. Щоб підвищити енергоефективність, слід вимикати світло, коли винна шафа не оглядається.

3. Замок

Щоб замкнути винну шафу, закрийте двері та вставте ключ у замок:

- Заблокуйте двері, повернувши ключ за годинниковою стрілкою;
- Відкрийте двері, повернувши ключ проти годинникової стрілки.

1. Розморожування

Розморожування винної шафи здійснюється автоматично; ручна операція не потрібна.

2. Заміна світлодіодних ламп

Джерелом світла є світлодіод, що забезпечує низьке енергоспоживання та тривалий термін служби. Якщо виникнуть будь-які відхилення, зверніться до служби підтримки клієнтів. Дивіться розділ «ОБСЛУГОВУВАННЯ КЛІЄНТІВ».

**УВАГА!**

Не замінійте світлодіодну лампу самостійно. Її має замінювати лише виробник або уповноважений сервісний агент.

Параметри світлодіодної лампи:

Напруга 12 В

Максимальна потужність: 18 Вт

3. Невикористання протягом тривалого періоду

Від'єднайте шнур живлення.

Очистіть прилад та дверні ущільнювачі, як описано вище.

Тримайте дверцята відкритими, щоб запобігти утворенню неприємних запахів усередині.

4. Переміщення приладу

1. Вийміть усі пляшки та вимкніть прилад.
2. Закріпіть полиці та інші рухомі частини у винній шафі липкою стрічкою.
3. Не нахиляйте винну шафу більш ніж на 45°, щоб не пошкодити систему охолодження.

5. Повітрообмін з фільтром з активованого вугілля

Спосіб продовження дозрівання вин залежить від умов навколишнього середовища. Тому якість повітря є вирішальною для збереження вина. Фільтр з активованим вугіллям встановлено в нижній частині задньої стінки приладу, щоб пропускну здатність залишалася оптимальною.

**Примітка**

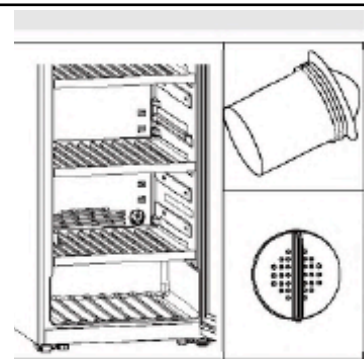
Ми рекомендуємо замінювати фільтр раз на рік. Фільтри можна отримати у вашому торговому представництві.

Зміна фільтра:

Візьміть фільтр за ручку. Поверніть його вліво і зніміть.

Встановлення фільтра:

Вставте ручку у вертикальному положенні. Поверніть його праворуч і вставте.



Багато проблем, що виникають, можна вирішити самостійно без спеціальних знань. У разі виникнення проблеми перевірте всі зазначені можливості та дотримуйтеся наведених нижче інструкцій, перш ніж звертатися до служби післяпродажного обслуговування. Дивіться розділ «ОБСЛУГОВУВАННЯ КЛІЄНТІВ».

**УВАГА!**

- Перед обслуговуванням вимкніть прилад і вийміть вилку з розетки.
- Електрообладнання має обслуговуватися лише кваліфікованими фахівцями-електриками, тому що неналежний ремонт може призвести до значних непрямих збитків.
- Щоб уникнути небезпеки, пошкоджений блок живлення повинен замінювати лише виробник, його сервісний агент або особа з аналогічною кваліфікацією.

Код помилки	Причина	Рішення
L2	Сигналізація низької температури, коли температура контрольного датчика занадто низька.	1. Перевірте температуру навколишнього середовища. 2. Перевірте роз'єм компресора. 3. Перевірте опір датчика контролю температури.
H1	Коли температура контрольного датчика занадто висока, на екрані дисплея відобразиться попереджувальний сигнал про високу температуру.	1. Перевірте роз'єм плати керування або панелі дисплея. 2. Перевірте опір і напругу вентилятора. 3. Перевірте роз'єм вентилятора та компресора.

Проблема	Можлива причина	Можливе вирішення
Компресор не працює.	<ul style="list-style-type: none"> • Вилка не вставлена в розетку. 	<ul style="list-style-type: none"> • Під'єднайте вилку до мережі.
Прилад часто запускається або запускається надто довго.	<ul style="list-style-type: none"> • Температура на вулиці занадто висока. • Прилад був вимкнений протягом деякого часу. • Дверцята приладу закриті не щільно. • Дверцята відкривалися надто часто або надто довго. • Дверний ущільнювач забруднений, зношений, тріснутий або невідповідний. • Необхідна циркуляція повітря не гарантується. • Встановлено занадто низьку температуру. 	<ul style="list-style-type: none"> • У цьому випадку нормально, що прилад працює довше. • Зазвичай для повного охолодження приладу потрібно певний час. • Зачиніть дверцята та переконайтеся, що прилад стоїть на рівній поверхні, і дверцята не притуляються до продуктів харчування або контейнер. • Не відчиняйте дверцята занадто часто. • Очистіть ущільнювач дверцят або замініть їх у сервісній службі. • Забезпечте належну вентиляцію. • Проблема вирішиться без втручання, коли буде досягнута бажана температура.
Всередині винна шафа брудна і/або є неприємний запах	<ul style="list-style-type: none"> • Винна шафа потребує очищення всередині. 	<ul style="list-style-type: none"> • Очистіть внутрішню частину винної шафи.
Усередині приладу недостатньо холодно.	<ul style="list-style-type: none"> • Встановлено занадто високу температуру. • Нещодавно були додані пляшки. • Дверцята приладу зачинені нещільно. • Дверцята відчиняються надто часто або надто довго. • Дверний ущільнювач забруднений, зношений, тріснутий або невідповідний. 	<ul style="list-style-type: none"> • Заново встановіть температуру. • Дайте нещодавно доданим пляшкам час досягти бажаної температури. • Зачиняйте дверцята. • Не відчиняйте дверцята занадто часто. • Очистіть ущільнювач дверцят або замініть їх у сервісній службі.
Усередині приладу занадто холодно.	<ul style="list-style-type: none"> • Встановлено занадто низьку температуру. 	<ul style="list-style-type: none"> • Заново встановіть температуру.
Утворення вологи всередині відсіку холодильника.	<ul style="list-style-type: none"> • Клімат занадто теплий і занадто вологий. • Дверцята приладу зачинені нещільно. • Дверцята відчинялися надто часто або надто довго. 	<ul style="list-style-type: none"> • Збільште температуру. • Зачиніть дверцята. • Не відчиняйте дверцята/шухляду занадто часто.
Волога накопичується на зовнішній поверхні винної шафи.	<ul style="list-style-type: none"> • Клімат занадто теплий і занадто вологий. • Дверцята зачинені не щільно. Холодне повітря в приладі та тепле повітря поза ним конденсуються. 	<ul style="list-style-type: none"> • Це нормально у вологому кліматі та зміниться, коли вологість зменшиться. • Переконайтеся, що дверцята щільно зачинені, а ущільнювачі належним чином прилягають.

Прилад видає незвичні звуки.	<ul style="list-style-type: none"> • Прилад не розташований на рівній поверхні. • Прилад торкається предмета навколо себе. 	<ul style="list-style-type: none"> • Відрегулюйте ніжки, щоб вирівняти прилад. • Приберіть предмети навколо приладу.
Чути легкий звук, схожий на рух води.	<ul style="list-style-type: none"> • Це нормально. 	<ul style="list-style-type: none"> • -
Внутрішнє освітлення або система охолодження не працює.	<ul style="list-style-type: none"> • Вилка не вставлена в розетку. • Блок живлення не цілий. • Світлодіодна лампа вийшла з ладу. 	<ul style="list-style-type: none"> • Під'єднайте вилку до мережі. • Перевірте електропостачання приміщення. Зателефонуйте в місцеву електрокомпанію. • Для заміни лампи телефонуйте в сервіс.
Боковини охолоджувача і дверна планка нагріваються.	<ul style="list-style-type: none"> • Це нормально. 	<ul style="list-style-type: none"> • -
Двері не зачиняються належним чином.	<ul style="list-style-type: none"> • Прилад не вирівняний. • Двері заблоковані. 	<ul style="list-style-type: none"> • Вирівняйте прилад за допомогою ніжок. • Перевірте причину блокування, таку як пляшки або полиці.

Щоб зв'язатися зі службою технічної підтримки, відвідайте наш веб-сайт: <https://corporate.haier-europe.com/en/>

У розділі «веб-сайт» виберіть марку вашого продукту та країну. Ви будете перенаправлені на певний веб-сайт, де ви зможете знайти номер телефону та форму для зв'язку зі службою технічної підтримки.

Специфікація продукту відповідно до регламенту ЄС № 2019/2016

Торгова марка	Haier	Haier	Haier
Назва моделі / ідентифікатор	HWS247GGU1/ HWS247GEH1	HWS236GDGU1/ HWS236GDEH1	HWS247FDU1
Категорія	Винна шафа	Винна шафа	Винна шафа
Клас енергоефективності	G/E	G/E	D
Річне споживання енергії (кВт·год/рік) ¹⁾	184/107	184/107	85
Загальний об'єм (L)	450	448	450
Кліматичний клас: Цей прилад призначений для використання при температурі навколишнього середовища від 10 °C до 38 °C.	SN N ST	SN N ST	SN N ST
Клас емісії шуму та емісія повітряного акустичного шуму (дБ(A) re 1pW)	C(37)/B(35)	C(37)/B(35)	C(37)
Тип приладу	Окремо стоячий	Окремо стоячий	Окремо стоячий
Цей прилад призначений виключно для зберігання вина.	Так	Так	Так
Розміри (Г/Ш/В у мм)	597/714/1900	597/714/1900	603/769/1900

Пояснення:

- 1) на основі стандартних результатів тестування протягом 24 годин. Фактичне споживання електроенергії залежить від фактичного середовища, обсягу пляшок, встановленої температури, відкривання та закривання дверей тощо.
- 2) Номінальне споживання електроенергії – це значення, отримане згідно зі стандартним тестом, коли внутрішнє освітлення не вмикається у винній шафі.

Розширений помірний: цей холодильний прилад призначений для використання при температурі навколишнього середовища від 10 °C до 32 °C.

Помірний: цей холодильний прилад призначений для використання при температурі навколишнього середовища від 16 °C до 32 °C.

Субтропічний: цей холодильний прилад призначений для використання при температурі навколишнього середовища від 16 °C до 38 °C.

Тропічний: цей холодильний прилад призначений для використання при температурі навколишнього середовища від 16 °C до 43 °C.



Стандарти та директиви

Цей виріб задовольняє вимогам усіх чинних директив ЄС з відповідними гармонізованими стандартами, які передбачають маркування CE.

Ми рекомендуємо Службу підтримки клієнтів компанії Haier і використання оригінальних запасних частин.

Якщо у вас виникли проблеми з приладом, спершу перегляньте розділ «ПОШУК ТА УСУНЕННЯ НЕСПРАВНОСТЕЙ».

Якщо ви не можете знайти там рішення, зверніться до:

- місцевого торговельного представника або
- розділу «Обслуговування та підтримка» на сайті www.haier.com, де можна знайти номери телефонів і відповіді на поширені запитання, а також активувати запит на обслуговування.

Щоб зв'язатися із нашою Службою підтримки, підготуйте такі дані.

Інформацію можна знайти на паспортній табличці.

Модель _____ Серійний номер _____

У разі дії гарантії також перевірте гарантійний талон, що додається до виробу.

Для загальних ділових запитів, будь ласка, ознайомтесь із нашими адресами в Європі:

Адреси представництв Haier в Європі

Країна*	Поштова адреса	Країна	Поштова адреса
Італія	Haier Europe Trading SRL Via De Cristoforis, 12 21100 Varese ITALY	Франція	Haier France SAS 3-5 rue des Graviers 92200 Neuilly sur Seine FRANCE
Іспанія Португалія	Haier Iberia SL Pg. Garcia Faria, 49-51 08019 Barcelona SPAIN	Бельгія-FR Бельгія-NL Нідерланди Люксембург	Haier Benelux SA Anderlecht Route de Lennik 451 BELGIUM
Німеччина Австрія	Haier Deutschland GmbH Hewlett-Packard-Str. 4 D-61352 Bad Homburg GERMANY	Польща Чехія Угорщина Греція Румунія Росія	Haier Poland Sp. zo.o. Al. Jerozolimskie 181B 02-222 Warszawa POLAND
Об'єднане Королівство	Haier Appliances UKCo.Ltd. One Crown Square Church Street East Woking, Surrey, GU216HR UK		

Наявність запчастин для ремонту:

Термостати, датчики температури, друковані плати та джерела світла доступні протягом мінімум семи років після розміщення останньої одиниці моделі на ринку. Дверні ручки, дверні петлі, лотки

та кошики протягом мінімум семи років, а дверні ущільнювачі протягом мінімум 10 років після розміщення останньої одиниці моделі на ринку.

Мінімальний строк гарантії: 2 роки для країн ЄС, 3 роки для Туреччини, 1 рік для Великобританії, 1 рік для Росії, 3 роки для Швеції, 2 роки для Сербії, 5 років для Норвегії, 1 рік для Марокко, 6 місяців для Алжиру, Туніс не вимагає юридичної гарантії.

*Для отримання додаткової інформації про виріб відвідайте веб-сторінку <https://eprel.ec.europa.eu/> або відскануйте QR-код на ярлику енергоефективності, що постачається разом із приладом.

Укладання пляшок вина

УКР

Розташування пляшок засноване на графічному зображенні стандартної пляшки Бордо (0,75 л).
Через різні специфікації пляшок фактична кількість завантажених пляшок може відрізнятись.

